



Акустические системы ЭЛЕКТРОННЫЕ КОМПОНЕНТЫ & АКСЕССУАРЫ



REDEFINING THE WAY YOU EXPERIENCE SOUND.™

ПОСЛАНИЕ РОДЖЕРА



Компания RBH Sound была основана в 1976 году в Лос-Анджелесе, штат Калифорния. Первые годы мы делали ставку на так называемый рынок OEM (Original Equipment Manufacture)...

...В 1986 году RBH Sound переехала в штат Юта. Вместе с тем претерпела изменения и бизнес-модель фирмы. Основные усилия в тот момент мы решили сфокусировать на создании собственного узнаваемого бренда RBH Sound, что должно было снизить тотальную зависимость компании от OEM-заказчиков. Решение оказалось верным. Теперь, спустя тридцать лет, я очень горд тем, что являюсь одним из немногих работающих владельцев по-настоящему успешной компании, производящей высококлассную акустику!

В продукцию, выпускаемую RBH Sound сегодня, заложен богатейший опыт инженеров, конструкторов, учтены требования рынка и рекомендации дилеров RBH Sound.

Выпускаемое нами оборудование и акустические системы неоднократно тестировались различными популярными профильными изданиями, занимая при этом призовые места. Полученные таким образом награды и похвалы являются еще одним свидетельством нашей приверженности выпуску по-настоящему качественной и технологичной продукции. Яркий тому пример – публикации в журнале Electronic House («Электронный дом»). В номинации «Product of the Year» («Продукт года»), учрежденной этим изданием, компания RBH Sound выигрывала беспрерывно последние семь лет!...

...Я ценю вашу поддержку. Коллектив RBH Sound и я лично продолжим упорно работать для того, чтобы и в дальнейшем оставаться для вас лучшим партнером!

ТЕХНОЛОГИИ RBH

● Ориентируемые неодимовые твитеры

Эти твитеры можно поворачивать на угол до 30° от центральной оси, чтобы добиться точной звуковой сцены в любой части помещения. Если вы перемещаете место прослушивания, вы можете добиться достоверного звуковоспроизведения на новом месте, просто повернув твитер. Компактный магнит твитера выполнен из неодима — редкоземельного металла, который обладает самым мощным полем из всех известных магнитных материалов.

● Акустическая линза

За счет рассеивания высокочастотного излучения, акустическая линза улучшает диаграмму направленности купольного твитера. Это позволяет добиться более гладкого воспроизведения высоких частот и увеличить зону комфортного прослушивания.

● Окраска грилей

Если вы хотите полностью скрыть встраиваемые АС, рамку из противорезонансного пластика ABS и металлический гриль колонки можно покрасить под цвет стены. Это замаскирует колонку и скроет источник ваших музыкальных удовольствий.

● Композитные графитовые вуферы

Прочная структура и равномерная плотность графитовых диффузоров обеспечивают точность звучания на средних частотах и более глубокие басы.

● Фиберглассовые и алюминиевые диффузоры

Легкие и прочные диффузоры из фибергласса обеспечивают чистое и точное звучание на средних частотах. Алюминий — лучший по прочности материал для диффузоров — позволяет подвижной части головки двигаться абсолютно равномерно, добиваясь непревзойденно достоверного звучания всего спектра низких частот.

● DuPont Kapton®

Колонки RBH оснащены звуковыми катушками с каркасом из выпускаемого компанией DuPont высокотехнологичного материала Kapton®, способного выдерживать очень высокие температуры и перегрузки и снижающего искажения.

● Шелковые твитеры

Тонковолокнистая структура шелковых твитеров гарантирует гладкое и естественное, без следа жесткости воспроизведение вокала и музыкальных фрагментов.

● Алюминиевые твитеры

Алюминий — один из самых прочных и легких материалов, известных человеку. Твитеры с куполом из алюминия обладают отличной диаграммой направленности, что позволяет добиться точности воспроизведения высоких частот по всей комнате.

● Майларовые конденсаторы

На самых важных участках кроссоверов колонок RBH используются конденсаторы из майлара. Майлар — полимерный диэлектрик, обеспечивающий точную передачу высокочастотных сигналов. Майларовые конденсаторы минимизируют искажения и препятствуют окрашиванию звука на высокочастотном диапазоне.

● Предохранители

Компания RBH хочет, чтобы ваши АС служили долго, так что они оснастили их кроссоверы лучшими автоматическими размыкателями. Автоматические размыкатели срабатывают быстрее плавких предохранителей и не требуют замены. Эти самовозводящиеся защитные устройства гарантируют, что ваши колонки RBH прослужат долгие годы.

● Технология **TAV** (Tuned Aperiodic Vent)

Технология настроенного аперидичного воздушного порта TAV позволяет, используя небольшие корпуса, добиться великолепной проработки НЧ-диапазона без дополнительного оснащения пассивными радиаторами или усилителями. Сабвуферы с TAV обеспечивают лучшую отдачу на басах, нежели аналоги других производителей. Этого удалось достичь благодаря специальному воздушному порту, который оказался более эффективным, нежели стандартный фазоинвертор.

● Технология **RDAB**™ (Resonance Damping Alloy Baffle)

Технология RDAB позволяет подавлять паразитные резонансы внутри корпусов АС и минимизировать дифракции твитера, что повышает качество звучания колонок. Технология RDAB не просто делает звук чистым и прозрачным, она буквально заставляет вас снять с колонок пылезащитные грили и отставить их в сторону!

УСЛОВНЫЕ ОБОЗНАЧЕНИЯ

- 70** **Поддержка 70-вольтовых систем (70 Volt Compatible)**
Встроенный трансформатор позволяет использовать громкоговоритель в паре с 70-вольтowymi усилителями мощности. Кроме того, трансформаторы RBH имеют переключатели режимов работы, что дает большую свободу при проектировании аудиосистемы.
- B-D** **Биполярный и дипольный режимы (Bi-polar/Di-polar)**
Биполярные и дипольные громкоговорители пространственного звучания обычно оснащаются не одним, а двумя твитерами. Причем первый излучатель направлен в противоположную сторону, относительно второго. При биполярном подключении драйверы систем всегда работают синфазно (то есть их фазы совпадают), в то время как при дипольном — в противофазе друг к другу. Преимущество универсальных громкоговорителей этого типа заключается в том, что они способны создавать как точно сфокусированное звучание в зоне прослушивания (при биполярном подключении), так и максимально рассеянное (при подключении дипольном). Подобный всенаправленный характер звучания бывает весьма кстати в ситуациях, когда нужно добиться определенного эффекта, при котором зрители в кинозале не смогли бы локализовать местоположение спикера, но, при этом, с легкостью воспринимали бы каждый нюанс многоканального саундтрека. Данный тип акустических систем выпускается RBH только для использования в составе домашних кинотеатров.
- DC** **Регулировка направленности звучания (Dispersion Control)**
Данная функция позволяет регулировать направленность звучания громкоговорителей и тем самым либо точно фокусировать звук на одном слушателе, либо максимально рассеять его в пространстве, что необходимо для озвучивания больших по площади домашних кинотеатров и солидных комнат прослушивания.
- DVC** **Двойная звуковая катушка/Стереозвук от 1 источника (Dual Voice Coil/Single Point Stereo)**
Использование парных твитеров и сдвоенных звуковых катушек в основном громкоговорителе, позволяет каждому такому излучателю воспроизводить полноценный стереофонический звуковой сигнал.
- LCR** **Левый, центральный и правый каналы (Left, Center, Right)**
Данная особенность позволяет использовать два громкоговорителя для одновременного озвучивания, как двух фронтальных, так и центрального канала в домашнем кинотеатре. Что примечательно, такие колонки могут иметь 15-градусное отклонение драйверов или вовсе дополнительные динамики. Именно это дает им определенные преимущества перед обычными колонками, предназначенными для работы в составе домашнего кинотеатра.
- ST** **Поворотный твитер (Swivel Tweeter)**
Поворотные твитеры позволяют точно сфокусировать звучание высоких частот в зоне прослушивания, что способствует улучшению локализации звуковых образов в пространстве и, как следствие, восприятию музыкальных композиций и саундтреков к фильмам.
- TC** **Регулятор контура высоких частот (Treble Contour Switch)**
Данный переключатель позволяет варьировать уровень выходного сигнала твитера в пределах трех децибел, что дает возможность пользователю настроить такие громкоговорители согласно своим личным предпочтениям или же наиболее точно согласовать характер их звучания с другими акустическими системами в домашнем кинотеатре или же стереосистеме.
- WC** **Регулятор контура средних и низких частот (Woofers Contour Switch)**
Данный переключатель позволяет варьировать уровень выходного сигнала основного драйвера в пределах трех децибел, что дает возможность пользователю настроить такие громкоговорители согласно своим личным предпочтениям или же наиболее точно согласовать характер их звучания с другими акустическими системами в домашнем кинотеатре или же стереосистеме.

СОДЕРЖАНИЕ

Технологии RBH	2
Условные обозначения	3
АС T-System серии Signature	4
АС Reference серии Signature	5
Сабвуферы и АС Freestanding серии Signature	6
АС серии M	9
АС серии MC	10
АС серии TK	12
Комплекты акустики серии CT	13
АС серии Architectural	14
АС серии Speciality Audio	15
Электронные компоненты RBH	16
Регуляторы громкости RBH	17
Аксессуары RBH	18
Сравнительная таблица тех. характеристик	19

Акустические системы T-30LSE – настоящее произведение искусства, поэтому выпуск этой модели ограничен. Всего было произведено 100 пар этих замечательных АС. Каждый комплект был лично подписан основателем компании RBH Sound Роджером Хассингом.



« T-30LSE

Полнодиапазонная АС закрытого типа. T-30LSE отличает потрясающая детальность и великолепная артикуляция. Излучатели установлены здесь таким образом, чтобы в зоне прослушивания формировалась точная звуковая сцена за счет оптимизации параметров диаграммы направленности.

НЧ-динамик:	2 x 254 мм референсные, алюминиевые
СЧ-динамик:	4 x 165 мм референсные, алюминиевые
Твитер:	3 x 27 мм референсные, с шелковыми куполами
Мощность:	150–1000 Вт/ 4 Ом
Чувствительность:	91 дБ
АЧХ:	18 Гц – 20 кГц ±3 дБ
Габариты (ШxВxГ):	393 x 1536 x 457 мм
Масса:	73 кг



Ограниченная серия »

Более тридцати лет компания RBH Sound производит высококлассную акустику. И вот, в 2006 году свет увидели флагманские стационарные АС – T-30LSE. Эти великолепные «башни» вобрала в себя все последние достижения в области проектирования акустических систем и три десятка лет опыта талантливых инженеров RBH Sound. T-30LSE, несомненно, претендуют на звание одних из лучших в мире, являя собой материальное воплощение мечты меломана. Среди отличительных черт флагманской модели – потрясающая детальность и великолепная артикуляция. Низкочастотные динамики и твитеры здесь установлены таким образом, чтобы в зоне прослушивания формировалась голографически точная звуковая сцена за счет оптимизации параметров диаграммы направленности драйверов. Дополнительным плюсом такого конструктива является уменьшение отражений от различных поверхностей в зоне прослушивания, что совсем не типично для громкоговорителей, создающих столь высокое звуковое давление, как T-30LSE. Представленная на фотографии АС отделана кленовым шпоном, но для покупателя отделка всегда осуществляется на заказ.*



Колонки T System серии Signature были созданы для удовлетворения потребностей наиболее требовательных энтузиастов домашнего кинотеатра и придирчивых меломанов. Эти удивительные АС способны эффектно озвучить динамичные сцены современных боевиков и, одновременно с этим, деликатно донести до взыскательного слушателя тончайшие нюансы исполнения музыкальных композиций.

● СТАЦИОНАРНЫЕ АС



« T-1 LCR »

Блочная АС. Расположение динамиков Т-1 таково, что воспроизводимый ими звук наиболее точно фокусируется в зоне прослушивания, создавая невероятную по глубине трехмерную сцену.

СЧ-динамик:	4 x 165 мм алюминиевые
Твитер:	3 x 25 мм с шелк. куполами
Мощность:	100–500 Вт/ 4 Ом
Чувствительность:	92 дБ
АЧХ:	45 Гц – 20 кГц ±3 дБ
Габариты (ШxВxГ):	337 x 762 x 457 мм
Масса:	34 кг

LCR T-1/R »

Блочная АС. Добавление в конструкцию Т1 референсных комплектующих явилось причиной создания новой модели – Т1/R, которая перевела звучание на качественно новый уровень.

СЧ-динамик:	4 x 165 мм алюминиевые
Твитер:	3 x 25 мм с шелк. куполами
Мощность:	100–500 Вт/ 4 Ом
Чувствительность:	92 дБ
АЧХ:	45 Гц – 20 кГц ±3 дБ
Габариты (ШxВxГ):	337 x 762 x 457 мм
Масса:	34 кг



« T-2/R »

Напольная блочная АС. Установка Т-1/R поверх 1010-SE/R привела к созданию конфигурации референсного класса Т-2/R. Улучшенное качество звучания и более высокая подводимая мощность – главные отличия Т-2/R от Т-2. Эти АС способны удовлетворить даже весьма требовательного аудиофила

НЧ-динамик:	2 x 254 мм референсные, алюминиевые
СЧ-динамик:	4 x 165 мм референсные, алюминиевые
Твитер:	3 x 28 мм референсные, с шелковыми куполами
Мощность:	300–1000 Вт/ 4 Ом
Чувствительность:	91 дБ
АЧХ:	20 Гц – 20 кГц ±3 дБ
Габариты (ШxВxГ):	337 x 1556 x 457 мм
Масса:	71 кг

T-2N / T-2P (T-2) »

Напольная блочная АС. В данной конфигурации, модель Т-1 устанавливается поверх сабвуфера 1010-SEN. Оптимальная диаграмма направленности и прозрачность звучания, присущие модели Т-1, в совокупности с басовой поддержкой, обеспечиваемой 1010-SEN, делают Т-2 одним из лучших стационарных комплектов акустики, когда-либо выпущенных компанией RBH.

НЧ-динамик:	2 x 254 мм алюминиевые
СЧ-динамик:	4 x 165 мм алюминиевые
Твитер:	3 x 25 мм с шелк. куполами
Мощность:	100–1000 Вт/ 4 Ом
Чувствительность:	92 дБ
АЧХ:	20 Гц – 20 кГц ±3 дБ
Габариты (ШxВxГ):	337 x 1556 x 457 мм
Масса:	64 кг



« T-3N / T-3P (T-3) »

Сочетание Т-2 с дополнительной низкочастотной системой 1010-SEN создает новую модель – Т-3. Потрясающий динамический диапазон делает эти АС недостижимыми для конкурентов на рынке по-настоящему больших и мощных домашних кинотеатров. Здесь системы Т-3 практически незаменимы. Они привнесут ощущение полной композиционной завершенности в исполнение грандиозных музыкальных произведений и звуковых дорожек к фильмам разных жанров.

НЧ-динамик:	4 x 254 мм алюминиевые
СЧ-динамик:	4 x 165 мм алюминиевые
Твитер:	3 x 25 мм с шелк. куполами
Мощность:	100–1300 Вт/ 4 Ом
Чувствительность:	92 дБ
АЧХ:	20 Гц – 20 кГц ±3 дБ
Габариты (ШxВxГ):	337 x 2330 x 457 мм
Масса:	93 кг

T-3/R »

Напольная блочная АС. Т-3/R выбрали в себя все лучшие качества акустики серии Signature. Сдвоенная низкочастотная секция 1010-SE/R используется для достижения большей гибкости системы при создании полноценного звучания за счет различных конфигураций сабвуферов. Система Т-1/R, являясь ее частью, великолепно справляется буквально с любым материалом!

НЧ-динамик:	2 x 254 мм референсные, алюминиевые
СЧ-динамик:	4 x 165 мм референсные, алюминиевые
Твитер:	3 x 28 мм референсные, с шелковыми куполами
Мощность:	100–1300 Вт/ 4 Ом
Чувствительность:	91 дБ
АЧХ:	20 Гц – 20 кГц ±3 дБ
Габариты (ШxВxГ):	337 x 2330 x 457 мм
Масса:	108 кг



Устанавливая высокие стандарты качества, которым стремятся соответствовать все без исключения акустические системы RBH, представители модельного ряда Reference серии Signature являются поистине роскошными колонками, которые могут похвастать потрясающим исполнением и оснащением комплектующими референсного класса... »

• СТАЦИОНАРНЫЕ АС



« 1266-SE/R

Напольная АС. Данная модель предназначена для компоновки высококлассных аудиосистем и домашних кинотеатров, где исполнение и бескомпромиссность в подаче звукового материала являются неременным условием. Что примечательно, 1266-SE/R представляет собой референс-версию популярной трехполосной акустической системы напольного типа 1266-SE.

НЧ-динамик:	1 x 305 мм алюминиевый
СЧ-динамик:	2 x 165 мм референсные алюминиевые
Твитер:	1 x 27 мм референсный, с шелковыми куполом
Мощность:	100–300 Вт / 4 Ом
Чувствительность:	88 дБ
АЧХ:	27 Гц – 20 кГц ±3 дБ
Габариты (ШxВxГ):	222 x 1219 x 419 мм
Масса:	36 кг

LCR 6100-SE/R

Центральная (LCR) АС. Создана для больших домашних кинотеатров. Будучи референс-версией модели 6100-SE, колонки 6100-SE/R могут работать в качестве стереопары в аудиосистеме или же спутников в ДК. Эти АС можно использовать и как громкоговоритель центрального канала в габаритных ДК.



СЧ-динамик:	4 x 165 мм референсные, алюминиевые
Твитер:	3 x 28 мм референсные, с шелк. куполами
Мощность:	100–500 Вт / 4 Ом
Чувствительность:	92 дБ
АЧХ:	45 Гц – 20 кГц ±3 дБ
Габариты (ШxВxГ):	222 x 1219 x 419 мм
Масса:	38,7 кг



« 661-SE/R LCR

Центральная (LCR) АС. 661-SE/R являются референс-версией модели 661-SE. Отличительная черта колонки – возможность установки вертикально или горизонтально, что и предопределяет ее универсальность.

СЧ-динамик:	2 x 165 мм референсные алюминиевые
Твитер:	1 x 28 мм референсный, с шелковым куполом
Мощность:	75–225 Вт / 6 Ом
Чувствительность:	90 дБ
АЧХ:	50 Гц – 20 кГц ±3 дБ
Габариты (ШxВxГ):	222 x 559 x 292 мм
Масса:	16 кг



« 61-SE/R

Полочная АС. Является референс-версией модели 61-SE и станет отличным выбором для организации схем пространственного звучания в домашнем кинотеатре на базе эталонных компонентов Signature Reference.

СЧ-динамик:	1 x 165 мм референсный, алюминиевый
Твитер:	1 x 25 мм референсный, с шелковым куполом
Мощность:	75–150 Вт / 8 Ом
Чувствительность:	87 дБ
АЧХ:	50 Гц – 20 кГц ±3 дБ
Габариты (ШxВxГ):	222 x 368 x 292 мм
Масса:	10 кг



« 66-SE/R B-D

Полочная АС. Специально разработана для организации схем пространственного звучания. Обладает возможностью выбора типа подключения (биполярной или дипольной конфигураций).

СЧ-динамик:	2 x 165 мм референсные алюминиевые
Твитер:	1 x 28 мм референсный, с шелковым куполом
Мощность:	75–225 Вт / 4 Ом
Чувствительность:	90 дБ
АЧХ:	60 Гц – 20 кГц ±3 дБ
Габариты (ШxВxГ):	406 x 356 x 216 мм
Масса:	13 кг



« 1010-SE/R

Полочная АС. Модель 1010-SE/R, является референс-версией колонок 1010-SEP и 1010-SEN. Ее отличает вдвое большая подводимая мощность, нежели та, которой обладают динамики, установленные в системе 1010-SE.

СЧ-динамик:	4 x 165 мм референсные алюминиевые
Твитер:	3 x 28 мм референсные, с шелковым куполом
Мощность:	100–500 Вт / 4 Ом
Чувствительность:	92 дБ
АЧХ:	45 Гц – 20 кГц ±3 дБ
Габариты (ШxВxГ):	222 x 1219 x 419 мм
Масса:	39 кг

» ...К примеру, в этих АС применяются высококлассные твитеры датского производства, которые, в сравнении с аналогичными драйверами, используемыми в обычных моделях Signature, имеют несколько большую отдачу за счет использования улучшенной магнитной системы, обладают более высоким разрешением и подводимой мощностью.

● ВСТРАИВАЕМЫЕ В СТЕНУ АС

LCR SI-6000/R »

Модель SI-6000/R – поистине выдающийся встраиваемый громкоговоритель, который сочетает в себе великолепные качественные показатели с исключительно высокой характеристикой подводимой мощности и невероятной прозрачностью, детальностью звучания. При этом расположение динамиков у этой системы таково, что оптимальная зона прослушивания заметно расширяется по направлению, собственно, к самой SI-6000/R.

СЧ-динамик:	4 x 165 мм референсные алюминиевые
Твитер:	1 x 25 мм референсный, с шелковым куполом
Мощность:	100–300 Вт / 4 Ом
Чувствительность:	90 дБ
АЧХ:	45 Гц – 20 кГц ±3 дБ
Габариты (ШxВxГ):	335 x 1422 x 88 мм
Масса:	27 кг



LCR SI-6100/R »

В дополнение ко всем достоинствам моделей 6100-SE/R и SI-6100, качественные характеристики их референс-версии – SI-6100/R – оказались и вовсе выше всяких похвал. Совокупное звучание четырех низкочастотных драйверов референсного класса и трех эталонных твитеров обеспечивают этой АС потрясающую мощность, прозрачность и глубину звучания – недостижимые показатели для других встраиваемых акустических систем.

СЧ-динамик:	4 x 165 мм референсные алюминиевые
Твитер:	1 x 25 мм референсный, с шелковым куполом
Мощность:	100–500 Вт / 4 Ом
Чувствительность:	92 дБ
АЧХ:	45 Гц – 20 кГц ±3 дБ
Габариты (ШxВxГ):	356 x 1422 x 89 мм
Масса:	29 кг



« SI-740/R

Встраиваемые в стену АС SI-740/R представляют собой референс-версию модели SI-740. Эти громкоговорители могут быть использованы как в качестве фронтальных, так и тыловых систем в домашнем кинотеатре.

СЧ-динамик:	1 x 165 мм референсный алюминиевый
Твитер:	1 x 25 мм референсный, с шелковым куполом
Мощность:	75–175 Вт / 8 Ом
Чувствительность:	88 дБ
АЧХ:	60 Гц – 20 кГц ±3 дБ
Габариты (ШxВxГ):	356 x 711 x 89 мм
Масса:	14 кг



« SI-760/R LCR

Универсальные встраиваемые системы SI-760/R могут быть смонтированы горизонтально или вертикально. Являясь референс-версией SI-760, они могут использоваться как фронтальные, тыловые АС или центральный громкоговоритель.

СЧ-динамик:	2 x 165 мм референсные алюминиевые
Твитер:	1 x 25 мм референсный, с шелковым куполом
Мощность:	75–200 Вт / 6 Ом
Чувствительность:	90 дБ
АЧХ:	60 Гц – 20 кГц ±3 дБ
Габариты (ШxВxГ):	356 x 711 x 89 мм
Масса:	15 кг



« SI-770/R LCR

Созданные для монтажа в установочных нишах, АС SI-770/R оснащены особым образом настроенными разделительными фильтрами, которые позволяют получить максимально проработанный средне- и высокочастотный диапазон.

СЧ-динамик:	2 x 165 мм референсные алюминиевые
Твитер:	1 x 25 мм референсный, с шелковым куполом
Мощность:	75–250 Вт / 6 Ом
Чувствительность:	90 дБ
АЧХ:	60 Гц – 20 кГц ±3 дБ
Габариты (ШxВxГ):	222 x 559 x 292 мм
Масса:	18 кг



Инженеры RBH Sound верят в справедливость мудрой пословицы: «Если хочешь, чтобы дело было сделано, как следует – сделай его сам!». Именно поэтому они предпочли самостоятельно спроектировать знаменитые ультра прочные драйверы с алюминиевыми диффузорами, которыми и были впоследствии оснащены акустические системы серии Signature. Отличительная черта этих излучателей – универсальность. Они способны эффективно воспроизвести динамичную батальную цену современного боевика и, одновременно с тем, максимально корректно донести до слушателя даже самые незначительные нюансы музыкальных композиций. Для оснащения акустических систем серии Signature, инженеры RBH Sound используют только лучшие комплектующие, которые проходят самый жесткий контроль качества и соответствия необходимым характеристикам. Венчает же процесс создания AC, «облачение» динамиков и разделительных фильтров в корпуса, которые спроектированы таким образом, чтобы до ушей слушателя дошли только те звуки, которые он должен услышать – и ничего лишнего.

● СТАЦИОНАРНЫЕ AC



« 1266-SE

Напольная AC. Разработана для работы в стереосистеме или домашнем кинотеатре. Одинаково хорошо справляется как с громкоподобными взрывами при просмотре фильмов, так и с воспроизведением тончайших нюансов музыкальных композиций. Конструкция AC позволяет использовать схемы подключения bi-wiring или bi-amp для повышения качества звучания.

НЧ-динамик:	1 x 305 мм алюминиевый
СЧ-динамик:	2 x 165 мм алюминиевые
Твитер:	1 x 25 мм с шелк. куполом
Мощность:	100–300 Вт / 4 Ом
Чувствительность:	88 дБ
АЧХ:	27 Гц – 20 кГц ±3 дБ
Габариты (ШxВxГ):	222 x 1219 x 419 мм
Масса:	36 кг

LCR 6100-SE »

Центральная (LCR) AC. Разработана для солидных по площади помещений. Особенности конструкции позволяют использовать AC в качестве основных громкоговорителей в составе аудиосистемы или в качестве громкоговорителя центрального канала.



СЧ-динамик:	4 x 165 мм алюминиевые
Твитер:	3 x 25 мм с шелк. куполами
Мощность:	75–450 Вт / 4 Ом
Чувствительность:	92 дБ
АЧХ:	45 Гц – 20 кГц ±3 дБ
Габариты (ШxВxГ):	222 x 1219 x 419 мм
Масса:	39 кг



« 641-SE

Напольная AC. Небольшие по площади домашние кинотеатры, а также уютные гостиные комнаты – идеальные помещения для использования этих акустических систем. Будучи наименее габаритными акустическими системами напольного типа в модельном ряду RBH, колонки 641-SE обладают отнюдь «не детским» звучанием. Кроме того, их конструкция позволяет использовать прогрессивные схемы подключения, такие как bi-wiring или bi-amp для повышения итогового качества звучания.

НЧ-динамик:	2 x 165 мм алюминиевые
СЧ-динамик:	1 x 102 мм алюминиевый
Твитер:	1 x 25 мм с шелк. куполом
Мощность:	80–200 Вт / 4 Ом
Чувствительность:	85 дБ
АЧХ:	30 Гц – 20 кГц ±3 дБ
Габариты (ШxВxГ):	171 x 991 x 254 мм
Масса:	20 кг

1044-SE »

Напольная AC. Создана специально для тех, кто стремится получить полноценный звук от колонок относительно небольших габаритов. Корпус 1044-SE имеет компактный «утонченный» дизайн с задним размещением порта фазоинвертора. Кроме того, стоит отметить наличие у колонки сдвоенных позолоченных терминалов, которые позволяют использовать прогрессивные схемы подключения bi-wiring или bi-amp. С их помощью можно заставить модель 1044-SE звучать еще более впечатляюще.

НЧ-динамик:	1 x 254 мм алюминиевый
СЧ-динамик:	2 x 102 мм алюминиевые
Твитер:	1 x 25 мм с шелк. куполом
Мощность:	100–250 Вт / 4 Ом
Чувствительность:	88 дБ
АЧХ:	30 Гц – 20 кГц ±3 дБ
Габариты (ШxВxГ):	171 x 1067 x 394 мм
Масса:	26 кг



41-SE »

Полочная AC. Предназначена для работы в стереосистемах и домашнем кинотеатре. Демонстрирует потрясающую трехмерную звуковую сцену с отличной проработкой звуковых образов



СЧ-динамик:	1 x 102 мм алюминиевый
Твитер:	1 x 25 мм с шелк. куполом
Мощность:	50–100 Вт/ 8 Ом
Чувствительность:	86 дБ
АЧХ:	60 Гц – 20 кГц ±3 дБ
Габариты (ШxВxГ):	171x292x260 мм
Масса:	5,4 кг

B-D 44-SE »

AC пространственно-го звучания для подвеса на стену. Создана для озвучивания тыловых каналов в домашнем кинотеатре. Может работать в биполярном и дипольном режимах.



СЧ-динамик:	1 x 102 мм алюминиевый
Твитер:	1 x 25 мм с шелк. куполом
Мощность:	75–150 Вт/ 6 Ом
Чувствительность:	88 дБ
АЧХ:	70 Гц – 20 кГц ±3 дБ
Габариты (ШxВxГ):	305x292x158 мм
Масса:	6,3 кг

LCR 441-SE »

Центральная (LCR) AC. Может быть использована в качестве сателлитов в домашнем кинотеатре или в роли громкоговорителя центрального канала.



СЧ-динамик:	1 x 102 мм алюминиевый
Твитер:	1 x 25 мм с шелк. куполом
Мощность:	75–150 Вт/ 6 Ом
Чувствительность:	89 дБ
АЧХ:	60 Гц – 20 кГц ±3 дБ
Габариты (ШxВxГ):	171x457x260 мм
Масса:	8,1 кг

61-SE »

Полочная AC. Возможно использование для комплектации аудиофильских стереофонических систем или для работы в качестве громкоговорителей пространственного звучания в домашнем кинотеатре.



СЧ-динамик:	1 x 102 мм алюминиевый
Твитер:	1 x 25 мм с шелк. куполом
Мощность:	75–150 Вт/ 8 Ом
Чувствительность:	87 дБ
АЧХ:	50 Гц – 20 кГц ±3 дБ
Габариты (ШxВxГ):	222x368x292 мм
Масса:	10 кг

B-D 66-SE »

AC пространственного звучания для подвеса на стену. Создана для озвучивания тыловых каналов в домашнем кинотеатре. Может работать в биполярном и дипольном режимах.



СЧ-динамик:	2 x 165 мм алюминиевые
Твитер:	1 x 25 мм с шелк. куполом
Мощность:	75–200 Вт/ 6 Ом
Чувствительность:	90 дБ
АЧХ:	60 Гц – 20 кГц ±3 дБ
Габариты (ШxВxГ):	406x356x216 мм
Масса:	13 кг

LCR 661-SE »

Центральная (LCR) AC. Может быть использована для озвучивания любого из основных каналов, в том числе и центрального. Благодаря оснащению стандартными для AC Signature динамиками, будет идеально сочетаться с другими представителями этой серии.



СЧ-динамик:	2 x 165 мм алюминиевые
Твитер:	1 x 25 мм с шелк. куполом
Мощность:	75–200 Вт/ 6 Ом
Чувствительность:	90 дБ
АЧХ:	50 Гц – 20 кГц ±3 дБ
Габариты (ШxВxГ):	222x559x292 мм
Масса:	15 кг

● СТАЦИОНАРНЫЕ САБВУФЕРЫ

1010-SEN »

Пассивный сабвуфер с вынесенным на переднюю панель портом фазоинвертора. Используется в качестве низкочастотной секции, добавляемой к T System серии Signature. 1010-SEN обладает чистым глубоким и басом с нижней границей частотного диапазона в 2424 Гц!



НЧ-динамик:	2 x 254 мм алюминиевый
Мощность:	200–600 Вт / 4 Ом
Чувствительность:	90 дБ
АЧХ:	18 Гц – 180 Гц ±3 дБ
Габариты (ШxВxГ):	337x762x495 мм
Масса:	40 кг

1010-SEP »

Активная версия сабвуфера 1010-SEN – 1010-SEP – обеспечивает чистый и динамичный бас с нижней границей частотного диапазона в 20 Гц! Эта модель оснащена великолепным многофункциональным встроенным усилителем мощности.



НЧ-динамик:	2 x 254 мм алюминиевый
Мощность:	350 Вт / Встр. усилитель
Чувствительность:	-
АЧХ:	20 Гц – 180 Гц ±3 дБ
Габариты (ШxВxГ):	337x762x495 мм
Масса:	44 кг

12-SE »

Этот 12-дюймовый активный сабвуфер оснащенный 300-ваттным усилителем, способен поразить меломана или же заядлого поклонника кино мощным, динамичным басом с нижней границей в 24 Гц!



НЧ-динамик:	1 x 305 мм алюминиевый
Мощность:	300 Вт / Встр. усилитель
Чувствительность:	-
АЧХ:	24 Гц – 180 Гц ±3 дБ
Габариты (ШxВxГ):	394x457x457 мм
Масса:	29 кг

Сабвуферы и AC In-Wall серии Signature

Для оснащения акустических систем серии Signature, инженеры RBH Sound используют только лучшие комплектующие, которые проходят самый жесткий контроль качества и соответствия необходимым характеристикам. Венчает же процесс создания AC, «облачение» динамиков и разделительных фильтров в корпуса, которые спроектированы таким образом, чтобы до ушей слушателя дошли только те звуки, которые он должен услышать – и ничего лишнего.

LCR SI-6000/R »

Модель SI-6000/R – встраиваемый громкоговоритель, который сочетает в себе великолепные качественные показатели с исключительно высокой характеристикой подводимой мощности и детальностью звучания.

СЧ-динамик:	4 x 165 мм референсные, алюминиевые
Твитер:	1 x 25 мм референсный, с шелк. куполом
Мощность:	100–300 Вт / 4 Ом
Чувствительность:	90 дБ
АЧХ:	45 Гц – 20 кГц ±3 дБ
Габариты (ШхВхГ):	355 x 1422 x 88 мм
Масса:	27 кг



• ВСТРАИВАЕМЫЕ В СТЕНУ AC

« SI-6100/R LCR

Совокупное звучание четырех низкочастотных драйверов референсного класса и трех эталонных твитеров обеспечивают модели SI-6100/R потрясающую мощность, прозрачность и впечатляющую глубину звучания.

СЧ-динамик:	4 x 165 мм референсные, алюминиевые
Твитер:	3 x 25 мм референсные, с шелк. куполами
Мощность:	100–500 Вт / 4 Ом
Чувствительность:	92 дБ
АЧХ:	45 Гц – 20 кГц ±3 дБ
Габариты (ШхВхГ):	356 x 1422 x 89 мм
Масса:	29 кг



« SI-740/R

Встраиваемые в стену AC SI-740/R представляют собой референс-версию модели SI-740. Эти громкоговорители могут быть использованы как в качестве фронтальных, так и тыловых систем в домашнем кинотеатре.

СЧ-динамик:	1 x 165 мм референсный, алюминиевый
Твитер:	1 x 25 мм референсный, с шелк. куполом
Мощность:	75–175 Вт / 8 Ом
Чувствительность:	88 дБ
АЧХ:	60 Гц – 20 кГц ±3 дБ
Габариты (ШхВхГ):	356 x 711 x 89 мм
Масса:	14 кг



« SI-760/R LCR

SI-760/R могут быть смонтированы как горизонтально, так и вертикально. Являясь референс-версией модели SI-760, SI-760/R могут быть использованы в качестве фронтальных, тыловых AC, а также для озвучивания центрального канала.

СЧ-динамик:	2 x 165 мм референсные, алюминиевые
Твитер:	1 x 25 мм референсный, с шелк. куполом
Мощность:	75–250 Вт / 6 Ом
Чувствительность:	90 дБ
АЧХ:	60 Гц – 20 кГц ±3 дБ
Габариты (ШхВхГ):	356 x 711 x 89 мм
Масса:	15 кг



« SI-770/R LCR

Созданные для монтажа в подготовленных инсталляционных нишах, AC SI-770/R оснащены особыми разделительными фильтрами, которые позволяют получить максимально проработанный средне- и высокочастотный диапазон.

СЧ-динамик:	2 x 165 мм референсные, алюминиевые
Твитер:	1 x 25 мм референсный, с шелк. куполом
Мощность:	75–250 Вт / 6 Ом
Чувствительность:	90 дБ
АЧХ:	60 Гц – 20 кГц ±3 дБ
Габариты (ШхВхГ):	222 x 559 x 292 мм
Масса:	18 кг

• ВСТРАИВАЕМЫЕ В СТЕНУ И ПОЛ САБВУФЕРЫ

SI-10 / SI-10P »

Сабвуфер в корпусе из MDF (фибролита средней плотности). Будучи используемым в качестве низкочастотной секции T System серии Signature, 1010-SEN обладает чистым глубоким не фильтрованным басом с нижней границей частотного диапазона в 2424 Гц!



НЧ-динамик:	1 x 254 мм алюминиевый
Мощность:	100–200 Вт / 4 Ом
Чувствительность:	86 дБ
АЧХ:	35 Гц – 200 Гц ±3 дБ
Габариты (ШхВхГ):	356 x 1422 x 88 мм
Масса:	25 кг

SI-1010 / SI-1010P »

Спаренный сабвуфер, предназначенный для монтажа в потолок или пол.



НЧ-динамик:	2 x 254 мм алюминиевый
Мощность:	100–400 Вт / 4 Ом
Чувствительность:	89 дБ
АЧХ:	28 Гц – 200 Гц ±3 дБ
Габариты (ШхВхГ):	343 x 1067 x 229 мм
Масса:	31 кг

SI-12 / SI-12P »

Сабвуфер, предназначенный для монтажа в потолок или пол.



НЧ-динамик:	1 x 305 мм алюминиевый
Мощность:	100–400 Вт / 4 Ом
Чувствительность:	86 дБ
АЧХ:	30 Гц – 200 Гц ±3 дБ
Габариты (ШхВхГ):	335 x 1066 x 228 мм
Масса:	27 кг

Все колонки модельного ряда оснащены динамиками с алюминиевым диффузором и предназначены для использования в паре с плоскочастотными HD-телевизорами. Высокопрочные корпуса из алюминия, в которые облачены громкоговорители серии М, выглядят просто фантастически. При проектировании акустических систем серии М использовался системный подход, что позволяет комбинировать модели, создавая полноценный домашний кинотеатр с великолепным качеством звучания.

● **ПОДВЕСНЫЕ АС**



« **WM-24** LCR

Данная модель является замечательным примером сбалансированности конструкции, сочетая в себе «утонченную» эстетику исполнения с великолепным качеством звучания. Кроме того, будучи подвешенными на стену, WM-24 выступают всего на 3,75 дюйма (менее десяти сантиметров в метрической системе)! Тип акустического оформления модели – пассивный радиатор. Каждая колонка оснащена двумя полноценными и двумя пассивными драйверами с алюминиевым диффузором и твитером купольного типа для достижения более высокого качества звучания. Настенный крепеж, входящий в комплект поставки, позволяет без труда подвесить WM-24 как в горизонтальном, так и в вертикальном положении, что делает эти АС отличным вариантом для комплектации небольшо гостиной, оснащенной плоскочастотным телевизором.

НЧ-динамик:	2 x 102 мм алюминиевые
Пасс. динамик:	2 x 102 мм алюминиевые
Твитер:	1 x 25 мм с шелк. куполом
Мощность:	75–120 Вт / 6 Ом
Чувствительность:	90 дБ
АЧХ:	47 Гц – 20 кГц ±3 дБ
Габариты (ШxВxГ):	182x762x83 мм
Масса:	5 кг

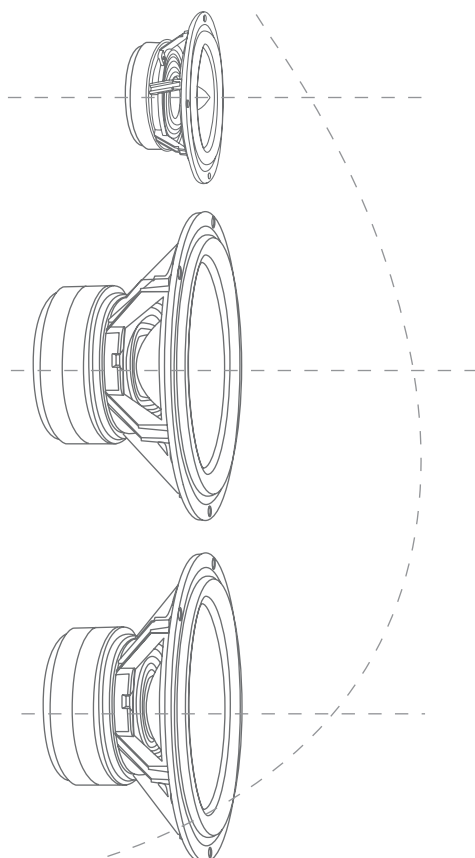
« **WM-30** LCR

В колонках WM-30 используются технологически такие же динамики с алюминиевым диффузором, как у их младших братьев – WM-24. При этом системы WM-30 предназначены для использования с более габаритными ЖК-телевизорами и плазменными панелями. Будучи подвешенными на стену, эти колонки выступают всего на 3,75 дюйма (менее десяти сантиметров в метрической системе), что делает их отличными компаньонами для любых плоскочастотных мониторов. Настенный крепеж, входящий в комплект поставки, позволяет без труда подвесить акустические системы как горизонтально, так и вертикально. Модель WM-30 рекомендуется для комплектации средних и малых по площади домашних кинотеатров и аудиосистем, где во главу угла ставится высокое качество звучания и компактность АС.

НЧ-динамик:	2 x 102 мм алюминиевые
Пасс. динамик:	2 x 102 мм алюминиевые
Твитер:	1 x 25 мм с шелк. куполом
Мощность:	75–120 Вт / 6 Ом
Чувствительность:	90 дБ
АЧХ:	47 Гц – 20 кГц ±3 дБ
Габариты (ШxВxГ):	182x762x83 мм
Масса:	5 кг



● **СТАЦИОНАРНЫЕ АС**



« **FM-45**

Акустические системы напольного типа FM-45 обеспечивают великолепно сбалансированное, богатое обертонами звучание, которое способно стать достойным дополнением впечатляющему видеоряду высокой четкости на экране плоскочастотного телевизора. Каждая из колонок FM-45 оснащена 8-дюймовым сабвуфером с алюминиевым диффузором, двумя 4-дюймовыми драйверами аналогичной конструкции и дюймовым твитером купольного типа. Возможность подключения по схеме bi-wiring или bi-amp позволит владельцу колонок добиться от них еще более высокого качества звучания.

НЧ-динамик:	2 x 203 мм алюминиевые
СЧ-динамик:	2 x 102 мм алюминиевые
Твитер:	1 x 25 мм с шелк. куполом
Мощность:	75–250 Вт / 8 Ом
Чувствительность:	89 дБ
АЧХ:	40 Гц – 20 кГц ±3 дБ
Габариты (ШxВxГ):	182x1143x413 мм
Масса:	19 кг

Колонки серии МС обеспечивают непревзойденное качество звучания. Представители данного модельного ряда оснащены фирменными драйверами с алюминиевым диффузором, а корпуса изготовлены из древесных плит MDF для придания конструкции максимальной жесткости и акустической инертности. Во многом это достигается благодаря фирменной технологии подавления паразитных резонансов Resonance Damping Alloy Baffle (**RDAB**)... »

● СТАЦИОНАРНЫЕ АС



« МС-6СТ »

Напольные АС МС-6СТ превосходно проявляют себя, как в домашнем кинотеатре, так и в аудиосистеме. Даже без сабвуфера они способны воспроизводить по-настоящему впечатляющий, глубокий бас. Кроме того, эти колонки могут похвастать великолепным исполнением и шикарной отделкой.

СЧ-динамик:	3 x 165 мм алю.
Твитер:	1 x 25 мм с ал. куполом
Мощность:	50–200 Вт/ 6 Ом
Чувств-ность:	87 дБ
АЧХ:	40 Гц – 20 кГц ±3 дБ
Габариты ШxВxГ:	197 x 1016 x 292 мм
Масса:	25 кг

МС-6С »

Полочные АС. Оснащены фирменными 6,5" динамиками с алюминиевыми диффузорами и дюймовыми твитерами из того же материала. Их звучание удовлетворит любого слушателя.



СЧ-динамик:	1 x 165 мм алюминиевый
Твитер:	1 x 25 мм с алю. куполом
Мощность:	50–120 Вт/ 6 Ом
Чувствительность:	86 дБ
АЧХ:	60 Гц – 20 кГц ±3 дБ
Габариты (ШxВxГ):	197 x 318 x 222 мм
Масса:	7,7 кг

LCR МС-616С »

Громкоговоритель центрального (LCR) канала. Возможно использование в качестве сателлитов.



СЧ-динамик:	2 x 165 мм алюминиевые
Твитер:	1 x 25 мм с алю. куполом
Мощность:	50–150 Вт/ 6 Ом
Чувствительность:	89 дБ
АЧХ:	66 Гц – 20 кГц ±3 дБ
Габариты (ШxВxГ):	495 x 197 x 222 мм
Масса:	2,2 кг



« МС-44С LCR »

АС МС-44С созданы специально для озвучивания пространственных эффектов в домашнем кинотеатре. Два основных динамика с алюминиевым диффузором дюймовый твитер купольного типа работают здесь в биполярном режиме.

СЧ-динамик:	2 x 102 мм алюминиевые
Твитер:	2 x 25 мм с алю. куполом
Мощность:	50–150 Вт/ 6 Ом
Чувствительность:	88 дБ
АЧХ:	100 Гц – 20 кГц ±3 дБ
Габариты (ШxВxГ):	267 x 241 x 152 мм
Масса:	5 кг

МС-4С »

Основное предназначение комплекта МС-4С – обеспечение пространственного звучания в ДК, но также возможно использование этих колонок для создания минисистем с добавлением сабвуфера серии МС.



СЧ-динамик:	1 x 102 мм алюминиевые
Твитер:	1 x 25 мм с алю. куполом
Мощность:	50–100 Вт/ 8 Ом
Чувствительность:	84 дБ
АЧХ:	85 Гц – 20 кГц ±3 дБ
Габариты (ШxВxГ):	133 x 222 x 184 мм
Масса:	3,4 кг

LCR МС-414С »

МС-414С предназначены для работы в качестве спикера центрального канала или сателлитов.



СЧ-динамик:	1 x 102 мм алюминиевый
Твитер:	1 x 25 мм с алю. куполом
Мощность:	50–150 Вт/ 6 Ом
Чувствительность:	88 дБ
АЧХ:	85 Гц – 20 кГц ±3 дБ
Габариты (ШxВxГ):	368 x 133 x 184 мм
Масса:	6 кг

● СТАЦИОНАРНЫЕ САБВУФЕРЫ

TS-10AP »

Активный сабвуфер со встроенным 200-ваттным усилителем мощности



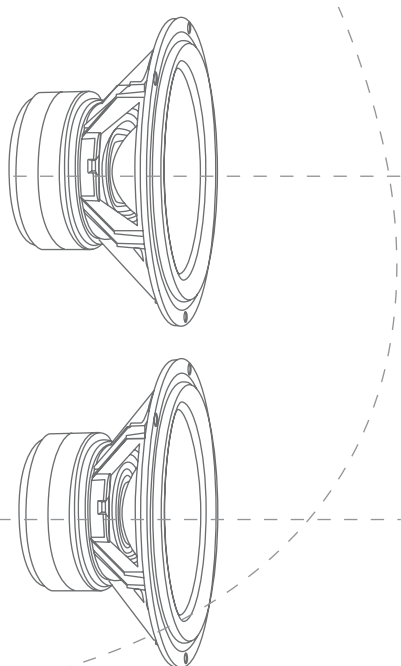
НЧ-динамик:	4 x 254 мм алюминиевые
Мощность:	200 Вт/ Встр. усилитель
Чувствительность:	87 дБ
АЧХ:	30 Гц – 200 Гц ±3 дБ
Габариты (ШxВxГ):	356 x 375 x 451 мм
Масса:	20 кг

TS-12AP »

Активный сабвуфер со встроенным усилителем. Рекомендован для монтажа в закрытые ниши.



НЧ-динамик:	4 x 305 мм алюминиевые
Мощность:	200 Вт/ Встр. усилитель
Чувствительность:	87 дБ
АЧХ:	27 Гц – 200 Гц ±3 дБ
Габариты (ШxВxГ):	406 x 476 x 514 мм
Масса:	25 кг



» ...Использование технологии RDAB и других фирменных решений позволяет спикерам серии МС воспроизводить чистый, прозрачный саунд с предельно корректной звуковой сценой и отличной локализацией звуковых образов в пространстве. Дополняет картину великолепная отделка корпусов колонок натуральным шпоном твердых пород дерева.

● ВСТРАИВАЕМЫЕ В СТЕНЫ АС

ST TC **МС-884** »

Созданы для домашних кинотеатров и аудиосистем, в которых необходимо добиться качественного звучания с великолепной проработкой звуковых образов и корректным воспроизведением средних и высоких частот.



НЧ-динамик:	2 x 203 мм алюминиевые
Твитер 1:	1 x 64 мм поворот., с алюм. куполом
Твитер 2:	1 x 25 мм с алюм. куполом
Мощность:	15–250 Вт/ 6 Ом
Чувствительность:	89 дБ
АЧХ:	40 Гц – 20 кГц ±3 дБ
Габариты (ШxВxГ):	257 x 476 x 95 мм
Масса:	1,8 кг

ST LCR **МС-616** »

АС с высокой подводимой мощностью. Классическая схема расположения драйверов D'Appolito предопределила возможность использования этой модели как в качестве АС центрального канала, так и в роли сателлитов в ДК.



НЧ-динамик:	2 x 165 мм алюминиевые
Твитер:	1 x 25 мм поворот., с алюм. куполом
Мощность:	15–180 Вт/ 6 Ом
Чувствительность:	91 дБ
АЧХ:	50 Гц – 20 кГц ±3 дБ
Габариты (ШxВxГ):	225 x 514 x 89 мм
Масса:	4 кг

ST TC **МС-6** »

Встраиваемая в стену АС с глубоким басом и упругими средними частотами. МС-6 доносит до слушателя звук точно таким, каким его задумал звукорежиссер – неокрашенным и без каких-либо искажений.



НЧ-динамик:	1 x 165 мм алюминиевый
Твитер:	1 x 25 мм с алюм. куполом
Мощность:	15–120 Вт/ 8 Ом
Чувствительность:	86 дБ
АЧХ:	50 Гц – 20 кГц ±3 дБ
Габариты (ШxВxГ):	216 x 305 x 89 мм
Масса:	2,2 кг

МС-6DB » B-D ST TC WC

АС пространственного звучания для ДК, способная работать как в биполярной конфигурации, так и в дипольной. Конструкция спикера предусмотрена возможность тонкой регулировки параметров раздельных фильтров.



НЧ-динамик:	1 x 165 мм алюминиевый
Твитер:	2 x 19 мм поворотные, с алюм. куполом
Мощность:	15–120 Вт/ 8 Ом
Чувствительность:	88 дБ
АЧХ:	50 Гц – 20 кГц ±3 дБ
Габариты (ШxВxГ):	216 x 305 x 89 мм
Масса:	7,7 кг

ST LCR **МС-414** »

Схема расположения драйверов по бокам, а ВЧ-излучателя посередине, позволяет добиться сфокусированной в зоне прослушивания диаграммы направленности. Рекомендуются в качестве громкоговорителя центрального канала.



НЧ-динамик:	1 x 102 мм алюминиевый
Твитер:	1 x 25 мм поворотный, с алюм. куполом
Мощность:	15–150 Вт/ 6 Ом
Чувствительность:	91 дБ
АЧХ:	55 Гц – 20 кГц ±3 дБ
Габариты (ШxВxГ):	183 x 391 x 73 мм
Масса:	2,7 кг

ST LCR TC **МС-553** »

Разработана специально для работы в составе современного домашнего кинотеатра, а также в высококлассных многоканальных системах. Уникальная особенность акустической системы МС-533 – «озвучка» центрального и одного из фронтальных каналов при помощи всего лишь одной колонки.



НЧ-динамик:	3 x 133 мм алюмин.
Твитер:	1 x 25 мм поворот., с алюм. куполом
Мощность:	15–200 Вт/ 4 Ом
Чувств-ность:	90 дБ
АЧХ:	55 Гц – 20 кГц ±3 дБ
Габариты:	181 x 714 x 80 мм
Масса:	4 кг

● ВСТРАИВАЕМЫЕ В ПОТОЛОК АС

МС-615 (615L) » LCR ST TC WC

АС МС-615 (615L) являются фантастическими громкоговорителями, которые способны обеспечить полноценную тыловую поддержку стационарным системам серии МС при работе в домашнем кинотеатре.



СЧ-динамик:	1 x 203 мм алюминиевые
Твитер:	2 x 25 мм поворот., с алюм. куполом
Мощность:	15–150 Вт/ 8 Ом
Чувствительность:	91 дБ (88 дБ)
АЧХ:	50 Гц – 20 кГц ±3 дБ
Диаметр:	232 мм (238 мм)
Масса:	1,8 кг (5 кг)

МС-815 (815L) » LCR ST TC WC

Спроектированы для работы в ДК. В отличие от МС-615 (615L), акустические системы МС-815 (815L) используют динамик большего размера, что позволяет им более широко охватить низкочастотный диапазон.



СЧ-динамик:	1 x 203 мм алюминиевые
Твитер:	2 x 25 мм поворот., с алюм. куполом
Мощность:	15–150 Вт/ 8 Ом
Чувствительность:	91 дБ
АЧХ:	45 Гц – 20 кГц ±3 дБ
Диаметр:	295 мм
Масса:	25 кг

● ВСТРАИВАЕМЫЙ САБВУФЕР

МСС-88 (88P) »

Сабвуфер МСС-88 предназначен для монтажа в подготовленную в стене нишу и комплектуется усилителем мощности, благодаря которому, а также двум 8-дюймовым алюминиевым драйверам, удалось добиться мощного, взрывного баса.



НЧ-динамик:	2 x 203 мм алюминиевый
Мощность:	100–200 Вт/ 2 x 8 Ом
Чувствительность:	90 дБ
АЧХ:	35 Гц – 150 Гц ±3 дБ
Габариты (ШxВxГ):	257 x 476 x 102 мм
Масса:	5 кг

Акустические системы серии ТК сочетают в себе все самые лучшие качества, которые только можно ожидать от колонок: великолепное исполнение, современный дизайн, отличную функциональность и, конечно, непревзойденное качество звучания. Инженеры компании виртуозно объединили все эти составляющие в акустике серии ТК и, тем самым, добились главной цели – сделали ее достойной громкого имени RBH.

● СТАЦИОНАРНЫЕ АС

ТК-5СТ »

Флагман серии ТК – ТК-5СТ – представляет собой трехполосную акустическую систему напольного типа, оснащенную боковым 8-дюймовым низкочастотным динамиком, двумя 5,25-дюймовыми среднечастотными драйверами с диффузорами на основе стекловолокна и дюймовым твитером с шелковым куполом. Используя в своей конструкции лишь высококачественные компоненты, корпуса этих акустических систем частично выполнены из фибролита, что придает им прочности и надежности. Так как колонки ТК-5СТ предназначены для использования в составе домашнего кинотеатра и многоканальных аудиосистем, они имеют характерное звучание, которое отличает мощный, хорошо артикулированный бас и некоторая общая рафинированность в подаче материала.

НЧ-динамик:	1 x 203 мм алюминиевый
СЧ-динамик:	2 x 133 мм фиберглас.
Твитер:	1 x 25 мм с шелк. куполом
Мощность:	75–150 Вт/ 8 Ом
Чувствительность:	87 дБ
АЧХ:	45 Гц – 20 кГц ±3 дБ
Габариты (ШxВxГ):	279x1079x349 мм
Масса:	18 кг



LCR ТК-515С ⌄

Оснащенный двумя 5,25-дюймовыми динамиками с диффузорами из стекловолокна, а также дюймовым шелковым купольным твитером, громкоговоритель ТК-515С создан преимущественно для озвучивания центрального канала в домашнем кинотеатре. Однако пара ТК-515С замечательно покажет себя и в стереосистеме как АС полочного типа, будучи установленными в вертикальном положении. Благодаря изначальному предназначению, в конструкции громкоговорителя предусмотрено внутреннее магнитное экранирование, что позволит установить колонку вблизи ЭЛТ-телевизора.



НЧ-динамик:	2 x 133 мм фиберглас.
Твитер:	1 x 25 мм с шелк. куполом
Мощность:	60–120 Вт/ 8 Ом
Чувствительность:	89 дБ
АЧХ:	60 Гц – 20 кГц ±3 дБ
Габариты (ШxВxГ):	527 x 184 x 216 мм
Масса:	7,7 кг

● ВСТРАИВАЕМЫЕ В СТЕНЫ АС

« ТК-6 ST TC

Встраиваемые в стену АС. Две отличительных черты данной модели – высокая подводимая мощность и кристальная чистота звучания. Кроме того, в конструкции ТК-6 предусмотрена возможность ручной подстройки параметров звучания твитера для лучшего согласования всех каналов.

НЧ-динамик:	1 x 165 мм фиберглас.
Твитер:	1 x 25 мм поворотный, с алюм. куполом
Мощность:	15–100 Вт/ 8 Ом
Чувствительность:	88 дБ
АЧХ:	50 Гц – 20 кГц ±3 дБ
Габариты (ШxВxГ):	216 x 305 x 90 мм
Масса:	2 кг



« ТК-5С



Акустические системы полочного типа ТК-5С весьма компактны для того чтобы гармонично вписаться в любой интерьер, но при этом они обладают звучанием, способным удовлетворить даже самого требовательного энтузиаста домашнего кинотеатра. В качестве громкоговорителей, отвечающих за организацию пространственного звучания, ТК-5С будут идеально сочетаться с другими представителями этой серии. Кроме того, в условиях недостатка места для установки напольных систем, эти замечательные колонки можно вполне эффективно использовать и в роли фронтальной пары. Громкоговорители ТК-5С, каждый из которых оснащен 5,25-дюймовым драйвером с диффузором из стекловолокна и дюймовым шелковым твитером купольного типа, будут великолепно сочетаться со встраиваемыми в стены или потолок акустическими системами серии ТК в заказных домашних кинотеатрах и многоканальных инсталляциях.

Громкоговорители ТК-5С, каждый из которых оснащен 5,25-дюймовым драйвером с диффузором из стекловолокна и дюймовым шелковым твитером купольного типа, будут великолепно сочетаться со встраиваемыми в стены или потолок акустическими системами серии ТК в заказных домашних кинотеатрах и многоканальных инсталляциях.

НЧ-динамик:	2 x 133 мм фиберглас.
Твитер:	1 x 25 мм с шелковым куполом
Мощность:	50–100 Вт/ 8 Ом
Чувствительность:	86 дБ
АЧХ:	60 Гц – 20 кГц ±3 дБ
Габариты (ШxВxГ):	184 x 324 x 216 мм
Масса:	5 кг

● ВСТРАИВАЕМЫЕ В ПОТОЛОК АС

« ТК-615 ST TC WC

Встраиваемая в потолок АС обеспечивает звуковую поддержку многоканальной аудиосистеме с явным недостатком драйва.

НЧ-динамик:	1 x 165 мм фиберглас.
Твитер:	1 x 19 мм поворотный, с алюм. куполом
Мощность:	15–100 Вт/ 8 Ом
Чувствительность:	90 дБ
АЧХ:	50 Гц – 20 кГц ±3 дБ
Диаметр:	232 мм
Масса:	1,7 кг



Комплекты акустики серии Compact Theater (СТ) имеют массу отличий от привычных многим домашних кинотеатров «в одной коробке». К примеру, корпуса АС ММ-4 и С-4 выполнены из чрезвычайно прочного металла, а некоторая «округлость» форм сателлитов позволяет добиться более богатого звучания. Используя домашние кинотеатры серии СТ, вы сможете впоследствии с легкостью модернизировать многоканальную систему стандартной конфигурации 5.1.

КОМПЛЕКТЫ АКУСТИКИ

СТ 5.1 SYSTEM

Комплект включает в себя четыре сателлита ММ-4 полочного типа, громкоговоритель центрального канала С-4 и активный сабвуфер MS-8.1 и предназначен для создания домашнего кинотеатра в небольшом по площади помещении.



СТ-MAX SYSTEM

Это компактный кинотеатр с максимальными возможностями. Конфигурация динамиков в каждом из сателлитов имеет схему D'Appolito (драйвер/твитер/драйвер). Кроме того, в комплект входит активный сабвуфер MS-10.1.



СТ 7.1 SYSTEM

Комплект состоит из шести спикеров ММ-4, громкоговорителя центрального канала С-4 и активного сабвуфера MS-8.1. Разработан для 8-канальной схемы представления аудиосигнала, таких как Dolby Digital EX, dts-ES Discrete и др.



САТЕЛЛИТЫ

ММ-4

Компактный по своим габаритам, но весьма мощный спикер ММ-4 выполняет сразу две задачи – используется в качестве фронтальной и тыловой акустики. Будучи оснащенный 4-дюймовым динамиком с алюминиевым диффузором и дюймовым твитером с мягким куполом, ММ-4 обеспечивает полноценный, богатый обертонами звук, несмотря на свои весьма скромные габариты.



СЧ-динамик:	1 x 102 мм алюминиевый
Твитер:	1 x 25 мм с алюм. куполом
Мощность:	50–100 Вт/ 8 Ом
Чувствительность:	85 дБ
АЧХ:	100 Гц – 20 кГц ±3 дБ
Габариты (ШхВхГ):	127 x 184 x 114 мм
Масса:	1,8 кг

LCR С-4

Компактный спикер С-4 может быть установлен на верхнюю панель ЭЛТ-телевизора в качестве громкоговорителя центрального канала, использован в качестве сателлитов в ДК или в роли стереопары.



СЧ-динамик:	2 x 102 мм алюминиевые
Твитер:	1 x 25 мм с мягк. куполом
Мощность:	10–120 Вт/ 6 Ом
Чувствительность:	88 дБ
АЧХ:	100 Гц – 20 кГц ±3 дБ
Габариты (ШхВхГ):	298 x 127 x 114 мм
Масса:	3,6 кг

СТАЦИОНАРНЫЕ САБВУФЕРЫ

MS-8.1

Активный сабвуфер с встроенным 200-ваттным усилителем мощности. Обеспечивает басовую поддержку с нижней границей в 35 Гц!



НЧ-динамик:	2 x 203 мм алюминиевый
Мощность:	200 Вт/ Встр. усилитель
Чувствительность:	-
АЧХ:	35 Гц – 180 Гц ±3 дБ
Габариты (ШхВхГ):	286 x 330 x 330 мм
Масса:	16 кг

MS-10.1

Активный сабвуфер со встроенным 250-ваттным усилителем мощности. Разработан в соответствии с технологией Tuned Aperiodic Vent (TAV).



НЧ-динамик:	2 x 254 мм алюминиевый
Мощность:	250 Вт/ Встр. усилитель
Чувствительность:	-
АЧХ:	27 Гц – 180 Гц ±3 дБ
Габариты (ШхВхГ):	330 x 375 x 445 мм
Масса:	20 кг

● ВСТРАИВАЕМЫЕ В СТЕНЫ АС

ST TC A-810 »

Встраиваемая в стену АС. Эффектное звучание громкоговорителей гарантирует качественное воспроизведения музыкальных композиций даже в больших по площади комнатах прослушивания.



СЧ-динамик:	1 x 203 мм полиграфит.
Твитер:	1 x 25 мм поворотный с шелк. куполом
Мощность:	10–110 Вт/ 8 Ом
Чувствительность:	90 дБ
АЧХ:	50 Гц – 20 кГц ±3 дБ
Габариты (ШxВxГ):	257 x 359 x 89 мм
Масса:	2,3 кг

ST TC A-610 »

Универсальная АС, которая может быть использована как в составе домашнего кинотеатра, так и при инсталляции аудиосистемы. Оснащена встроенным регулятором выходной мощности твитера.



СЧ-динамик:	1 x 165 мм полиграфит.
Твитер:	1 x 25 мм поворотный с шелк. куполом
Мощность:	10–80 Вт/ 8 Ом
Чувствительность:	90 дБ
АЧХ:	55 Гц – 20 кГц ±3 дБ
Габариты (ШxВxГ):	216 x 305 x 76 мм
Масса:	1,5 кг

ST A-414 »

Наличие универсальной схемы расположения динамиков делает АС оптимальным вариантом для комплектации бюджетных домашних кинотеатров и комнат прослушивания. В АС предусмотрено магнитное экранирование.



СЧ-динамик:	2 x 102 мм полиграфит.
Твитер:	1 x 25 мм поворотный с шелк. куполом
Мощность:	50–100 Вт/ 6 Ом
Чувствительность:	90 дБ
АЧХ:	60 Гц – 20 кГц ±3 дБ
Габариты (ШxВxГ):	183 x 391 x 73 мм
Масса:	2,7 кг

● ВСТРАИВАЕМЫЕ В ПОТОЛОК АС

ST TC WC A-615 »

Универсальная АС для работы в большой по площади комнате и с возможностью тонкой регулировки параметров каждого из излучателей.



СЧ-динамик:	1 x 165 мм полиграфит.
Твитер:	1 x 19 мм поворотный с шелк. куполом
Мощность:	10–80 Вт/ 8 Ом
Чувствительность:	90 дБ
АЧХ:	55 Гц – 20 кГц ±3 дБ
Диаметр:	232 мм
Масса:	1,6 кг

ST TC DVC A-615D »

АС сочетает в себе достоинства модели А-615 с возможностью воспроизведения стереофонического сигнала одним громкоговорителем.



СЧ-динамик:	1 x 165 мм полиграфит.
Твитер:	2 x 19 мм поворотные, с шелк. куполами
Мощность:	10–80 Вт/ 8 Ом
Чувствительность:	90 дБ
АЧХ:	55 Гц – 20 кГц ±3 дБ
Диаметр:	232 мм
Масса:	1,5 кг

A-615L » LCR ST TC WC

Разработанная для домашнего кинотеатра АС с возможностью тонкой регулировки параметров каждого из штатных излучателей.



СЧ-динамик:	1 x 165 мм полиграфит.
Твитер:	1 x 25 мм поворотный, с шелк. куполом
Мощность:	10–80 Вт/ 8 Ом
Чувствительность:	90 дБ
АЧХ:	55 Гц – 20 кГц ±3 дБ
Диаметр:	238 мм
Масса:	1,5 кг

ST TC WC A-815 »

АС с восьмидюймовым основным динамиком с диффузором из полипропилена с углеродистыми волокнами (PolyGraphite) и интегрированным дюймовым поворотным твитером.



СЧ-динамик:	1 x 203 мм полиграфит.
Твитер:	1 x 25 мм поворотный с шелк. куполом
Мощность:	10–100 Вт/ 6 Ом
Чувствительность:	90 дБ
АЧХ:	50 Гц – 20 кГц ±3 дБ
Диаметр:	273 мм
Масса:	1,3 кг

A-815L » LCR ST TC WC

АС предназначены для работы в составе домашнего кинотеатра и имеют фиксированное отклонение в 15 градусов для максимально точно локализованного звучания системы.



СЧ-динамик:	1 x 203 мм полиграфит.
Твитер:	1 x 25 мм поворотный с шелк. куполом
Мощность:	10–100 Вт/ 8 Ом
Чувствительность:	90 дБ
АЧХ:	50 Гц – 20 кГц ±3 дБ
Диаметр:	295 мм
Масса:	2,3 кг

A-505R » ST TC WC

Компактная АС для небольших по площади комнат. Благодаря своим скромным габаритам, этот спикер можно без труда встроить даже в самые недоступные, казалось бы, места.



СЧ-динамик:	1 x 133 мм полиграфит.
Твитер:	1 x 25 мм поворотный, с милар. куполом
Мощность:	10–75 Вт/ 8 Ом
Чувствительность:	88 дБ
АЧХ:	60 Гц – 20 кГц ±3 дБ
Диаметр:	197 мм
Масса:	1,2 кг

● 2-ПОЛОСНЫЕ ПОДВЕСНЫЕ АС

« HS-615 70 ST DC

HS-615 является абсолютно самостоятельным громкоговорителем, который разработан специально для подвеса к потолку. Данная модель дополнительно оснащена специальным переключателем, который изменяет диаграмму направленности звуковых волн, излучаемых колонкой, заметно расширяя зону ее «охвата». За счет встроенного 70-вольтового трансформатора, громкоговоритель HS-615 можно использовать как в системных 70-вольтовых инсталляциях, так и в паре с обычными ресиверами или же усилителями мощности с импедансом 8 Ом. Высококачественный 6,5-дюймовый динамик, диффузор которого выполнен из полиграфита (PolyGraphite), обеспечивает полноценное воспроизведение средних и частично низких частот, в то время как поворотный с шелк. куполом твитер отвечает за кристальную чистоту ВЧ-диапазона. Модель доступна в белом и черном исполнении.

СЧ-динамик:	1 x 165 мм полиграфит.
Твитер:	1 x 25 мм поворотный с шелк. куполом
Мощность:	2 x 50 Вт/ 8 Ом (или 70 В)
Чувствительность:	87 дБ
АЧХ:	120 Гц – 20 кГц ±3 дБ
Диаметр:	229 мм
Масса:	1,8 кг

● АС, РАЗМЕЩАЕМЫЕ ВНЕ ПОМЕЩЕНИЯ

AWS-6

Корпус «уличного» громкоговорителя AWS-6 изготовлен из ударопрочного ABS-пластика. Его герметичность обеспечивает защиту от воздействий внешней среды, а округлый дизайн задней панели позволяет устанавливать спикер практически в любом месте. Внутренняя «начинка» громкоговорителя выполнена из таких материалов как медь, алюминий, нержавеющая сталь и пластмасса, что исключает появление ржавчины или коррозии. Его использование позволило добиться от спикера высокого качества звучания и отсутствия искажений даже на высокой громкости. Штатный крепеж позволяет использовать AWS-6 в горизонтальном и вертикальном положениях, а также изменять направленность спикера для лучшей локализации звучания в зоне прослушивания.



СЧ-динамик:	1 x 165 мм полиграфит.
Твитер:	1 x 25 мм с милар. куполом
Мощность:	10–120 Вт/ 8 Ом
Чувствительность:	87 дБ
АЧХ:	60 Гц – 20 кГц ±3 дБ
Габариты (ШxВxГ):	197 x 324 x 191 мм
Масса:	3,6 кг

DVC R8

Сегодня все чаще встречаются люди, которые стремятся «озвучить» все доступное им жилое пространство. Им хочется наслаждаться своими любимыми музыкальными произведениями везде – на заднем или внутреннем дворе, на балконе или же в саду. Всесезонные громкоговорители R8 выполнены в виде обычных булыжников и доступны в трех вариантах отделки: коричневой, гранитной и песочной. Эти высококачественные колонки будут великолепно смотреться у бассейна, пруда или же будучи спрятанными в саду. Каждый из спикеров R8 оснащен 8-дюймовым драйвером с диффузором из полиграфита и дюймовым твитером из полиуретана, что стало залогом сбалансированного звучания, которое отличает зубодробительный бас и прозрачные средние и высокие частоты.



СЧ-динамик:	1 x 203 мм полипропилен.
Твитер:	1 x 25 мм с полиуритан. куполом
Мощность:	15–150 Вт/ 2 x 8 Ом
Чувствительность:	90 дБ
АЧХ:	50 Гц – 20 кГц ±3 дБ
Габариты (ШxВxГ):	317 x 286 x 216 мм
Масса:	5,8 кг

Усилители мощности RBH предназначены для работы с пассивными сабвуферами и позволяют получить глубокий, мощный и великолепно артикулированный бас практически в любой аудиосистеме. За счет богатого оснащения и наличия солидного количества регулировок, каждый из этих усилителей способен максимально гармонично «вписать» сабвуфер, как в домашний кинотеатр, так и в стереосистему.

● УСИЛИТЕЛИ МОЩНОСТИ ДЛЯ САБВУФЕРОВ

SA-400

Самый мощный в модельном ряду RBH дискретный усилитель мощности для сабвуфера. Предназначен для использования в конфигурациях T System, а также для организации низкочастотной поддержки пассивным сабвуферам из комплектов модульной и напольной акустики серии Signature.



Выходная мощность:	400 Вт RMS @ 4 Ом
Коэффициент гармонических искажений (КГИ):	<.03% @ 1 Вт
Соотношение сигнал/шум:	>84dB (при откл. фильтре)
Импеданс линейного входа:	45 кОм
Импеданс входа для громкоговорителей:	200 Ом
Чувствительность линейного входа:	80 мВ
Чувствительность входа для громкоговорителей:	2.9 В
Автовключение при поступлении сигнала на вход:	2 мВ @ 50 Гц
Максимальное усиление:	4 дБ @ 2525 Гц
Демпинг фактор:	> 200 ед.

SA-200

Дискретный усилитель, предназначенный для использования в средних по мощности домашних кинотеатрах. Прибавьте к 200 Вт непрерывной мощности отличное оснащение и богатые коммутационные возможности, и вы получите усилитель, который просто обязан иметь любой уважающий себя энтузиаст домашнего кинотеатра.



Выходная мощность:	200 Вт RMS @ 4 Ом
Коэффициент гармонических искажений (КГИ):	<.04% @ 1 Вт
Соотношение сигнал/шум:	>82dB (при откл. фильтре)
Импеданс линейного входа:	45 кОм
Импеданс входа для громкоговорителей:	200 Ом
Чувствительность линейного входа:	80 мВ
Срез кроссовера:	12 дБ / Октава
Автовключение при поступлении сигнала на вход:	2 мВ @ 50 Гц
Максимальное усиление:	4 дБ @ 2525 Гц
Демпинг фактор:	> 200 ед.

● КОЛОНОЧНЫЕ ПОВТОРИТЕЛИ



« SS4-50 / SS4-200 »

Колоночные повторители для разводки аудиосигнала на четыре пары громкоговорителей. Предназначены для работы с усилителями и АС с подводимой мощностью вплоть до 50 Вт на канал (для SS4-200 – 200 Вт на канал).



« SS6-50 / SS6-200 »

Колоночные повторители для разводки аудиосигнала на шесть пар громкоговорителей. Предназначены для работы с усилителями и АС с подводимой мощностью вплоть до 50 Вт на канал (для SS6-200 – 200 Вт на канал).



« SS8-50 / SS8-200 »

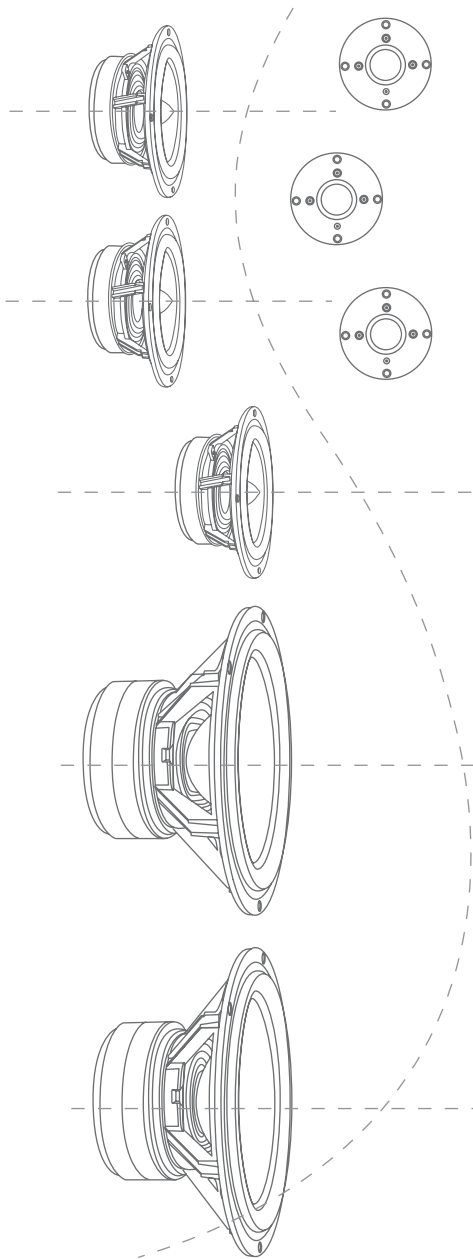
Колоночные повторители для разводки аудиосигнала на семь или восемь пар громкоговорителей. Предназначены для работы с усилителями и АС с подводимой мощностью вплоть до 50 Вт на канал (для SS8-200 – 200 Вт на канал).



Повторители RBH предназначены для работы в роли «посредников» при подключении нескольких пар акустики с различной подводимой мощностью и импедансом (4 или 8 Ом) к ресиверу или стереофоническому усилителю мощности с единственным выходом на колонки. Среди особенностей этого оборудования стоит отметить наличие функции автоматической установки корректного сопротивления для каждой из пар акустики с обязательной защитой от перегрузки. Кроме того, все аппараты оснащены тумблерами включения и выключения для каждого из выходов, что делает колоночные повторители RBH идеальным решением для использования в мультирумных конфигурациях, системах «умного дома», а также в различных коммерческих инсталляциях. Все модели серии оснащены специальными терминалами (для быстрого подключения к АС), которые совместимы с 14 разновидностями колоночного кабеля.

Регуляторы громкости RBH призваны значительно упростить управление мультizonной аудиосистемой такой, к примеру, как «Умный Дом». Эти устройства без труда впишутся практически в любой интерьер, так как представлены в пяти различных вариантах внешней отделки: белой, коричневой, черной, под миндаль и под кость.

● РЕГУЛЯТОРЫ ГРОМКОСТИ



VLC-50 »

Поворотный регулятор громкости VLC-50 рассчитан на нагрузку до 50 Вт на канал и может использоваться с восемью парами колонок.



« VLC-50S

Регулятор громкости «ползункового» типа VLC-50S рассчитан на нагрузку до 50 Вт на канал и может использоваться с восемью парами колонок.



VLC-100 »

Поворотный регулятор громкости VLC-100 рассчитан на нагрузку до 100 Вт на канал и может использоваться с шестнадцатью парами колонок.



« VLC-100S

Регулятор громкости «ползункового» типа VLC-100S рассчитан на нагрузку до 100 Вт на канал и может использоваться с шестнадцатью парами колонок.



VLC-100W »

Всепогодный «уличный» регулятор громкости поворотного типа VLC-100W рассчитан на нагрузку до 100 Вт на канал и может использоваться с шестнадцатью парами колонок.



Регуляторы громкости RBH без труда впишутся практически в любой интерьер, так как представлены в пяти различных вариантах внешней отделки: белой, коричневой, черной, под миндаль и под кость.

● АКСЕССУАРЫ ДЛЯ ДЕМПФИРОВАНИЯ ПОМЕЩЕНИЯ

BB-S »

Прямоугольный вкладыш BB-S используется для подготовки задней стенки стеной ниши перед монтажом в нее встраиваемого громкоговорителя. Будучи установленным между стеной и колонкой, модуль BB-S значительно улучшает итоговое качество звучания акустической системы. Кроме того, он препятствует проникновению звуковых волн в соседнее помещение, находящееся по другую сторону стены.



ПРИМЕЧАНИЕ:

Данная модель не может использоваться с 8-дюймовыми системами. За дополнительной информацией обращайтесь в представительство компании RBH.

BACK CANS (BC'S) »

Демпфирующие модули Back Cans (BC's) предназначены для крепежа непосредственно на задней поверхности «потолочных» громкоговорителей. Они предотвращают проникновение звуковых волн, излучаемых динамиками, на верхние этажи и в соседние комнаты. Модули Back Cans позволят соблюсти все возможные строительные нормы и правила звукоизоляции, принятые для помещений.

BC-5R:	Используется совместно с A-505R.
BC-6R:	Используется совместно с A-61515, ТК-61515 и MC-61515
BC-8R:	Используется совместно с A-81515, и MC-81515
BC-6Rs:	Используется совместно с A-61515, ТК-61515 и MC-61515

На иллюстрации модули Back Cans для наглядности изображены уже установленными на «потолочные» громкоговорители (сами же громкоговорители продаются отдельно)



● ДЕКОРАТИВНЫЕ ЗАГЛУШКИ



BP-5R: Используется совместно с NCB-5R



BP-6R: Используется совместно с NCB-6R



BP-8R: Используется совместно с NCB-8R



BP-88: Используется совместно с NCB-88



BP-414: Используется совместно с NCB-414



BP-616: Используется совместно с NCB-616



BP-6: Используется совместно с NCB-6



BP-8: Используется совместно с NCB-8

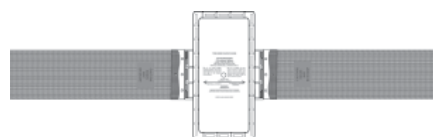
● КРЕПЕЖИ ДЛЯ ВСТРАИВАЕМЫХ АС



NCB-6: Используется с А-610, ТК-6, МС-6 и МС-6DB



NCB-8: Используется с А-810



NCB-414: Используется с А-414 и МС-414



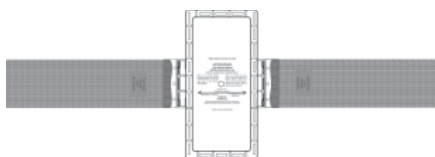
NCB-5R: Используется с А-505R



NCB-6R: Используется с А-615, ТК-615 и МС-615



NCB-8R: Используется с А-81515 и МС-815



NCB-616: Используется с МС-616



NCB-6RL: Используется с А-615L и МС-615L



NCB-8RL: Используется с А-815L и МС-815L



NCB-88: Используется с МС-884 и МС-88

● СТОЙКИ ДЛЯ АС И ПОДВЕСЫ



SB-1W/SB-1B

Крепеж доступен в белом или черном исполнении и предназначен для подвеса громкоговорителей ММ-4 и С-4 к стене или потолку.



SB-2B

Универсальный крепеж поворотного типа, предназначенный для подвеса громкоговорителей массой менее 3,6 кг к стене или потолку.



SSM

Колоночные стойки с регулируемой высотой (от 71 до 121 см), доступны в черном и белом исполнении. Максимальная нагрузка 9 кг.

● ДРУГИЕ АКСЕССУАРЫ

МАТЕРИАЛ ДЛЯ ГРИЛЕЙ

Высококачественная акустически-прозрачная ткань шириной 172 сантиметра используется для защитных грилей типовых и заказных акустических систем. Доступна материя в двух вариантах расцветки: черной и белой / «яичная скорлупа». Поставляется в рулонах.

АС серии Signature

	T-1	T-1/R	T-2	T-2/R	T-3	T-3/R	T-30
Серия:	Signature	Signature Ref.	Signature	Signature Ref.	Signature	Signature Ref.	Signature
Тип оборудования:	Блочная АС	Блочная АС	Напольная блочная АС	Напольная блочная АС	Напольная блочная АС	Напольная блочная АС	3-полосная наполь. блочная АС
Частотный диапазон:	45 Гц-20 кГц±3 дБ	45 Гц-20 кГц±3 дБ	20 Гц-20 кГц±3 дБ	20 Гц-20 кГц±3 дБ	20 Гц-20 кГц±3 дБ	20 Гц-20 кГц±3 дБ	18 Гц-20 кГц±3 дБ
Чувствительность:	92 дБ	91 дБ	92 дБ	91 дБ	92 дБ	91 дБ	91 дБ
Номинальная мощность:	100–500 Вт	100–500 Вт	100–1000 Вт	300–1000 Вт	100–1300 Вт	500–1300 Вт	150–1000 Вт
НЧ-динамик:		2х254 мм реф.алюм.	2х254 мм реф.алюм.	4х165 мм реф.алюм.	4х254 мм реф.алюм.	4х254 мм реф.алюм.	2х254 мм реф.алюм.
СЧ-динамик:	4х 165 мм алю.	4х 165 мм реф.алюм.	4х 165 мм алю.	4х 165 мм реф.алюм.	4х 165 мм реф. алю.	4х 165 мм реф. алю.	4х 165 мм реф. алю.
ВЧ-динамик:	3х25 мм с шелк. куполом	3х25 мм реф. куполом	3х25 мм с шелк. куполом	3х25 мм реф. куполом	3х25 мм реф. куполом	3х25 мм реф. с шелк. куполом	3х25 мм реф. с шелк. куполом
Защита твитера:	-	-	-	-	-	-	-
Частота разделения:	2500 Гц	2500 Гц	2500 Гц	2500 Гц	2500 Гц	2500 Гц	80 Гц, 2200 Гц
Круглизна кроссовера:	24 дБ/Октава	24 дБ/Октава	24 дБ/Октава	24 дБ/Октава	24 дБ/Октава	24 дБ/Октава	6–24 дБ/Окт. (Асс.)
Сопротивление (импеданс):	4 Ом	4 Ом	4 Ом	4 Ом	4 Ом	4 Ом	4 Ом
Корпус/Цвет:	30 вариантов отделки	30 вариантов отделки	30 вариантов отделки	30 вариантов отделки	30 вариантов отделки	30 вариантов отделки	30 вариантов отделки
Гриль:	Черная материя	Черная материя	Черная материя	Черная материя	Черная материя	Черная материя	Черная материя
Магнитное экранирование:	-	-	-	-	-	-	-
Магнитные габариты:	-	-	-	-	-	-	-
Габариты (ШхВхГ):	337х762х457 мм	337х762х457 мм	337х1556х457 мм	337х1556х457 мм	337х2330х457 мм	337х2330х457 мм	393х1536х457 мм
Масса:	34 кг	34 кг	63,5 кг	70,7 кг	93 кг	107,5 кг	72,6 кг

	1010-SEN	1010-SEP	1010-SEP/R	1010-SEN/R	1044-SE	1266-SE	1266-SEN	41-SE	441-SE	44-SE
Серия:	Signature	Signature	Signature Ref.	Signature Ref.	Signature	Signature	Signature Ref.	Signature	Signature	Signature
Тип оборудования:	Пассивный сабвуфер	Активный сабвуфер	Активный сабвуфер	Пассивный сабвуфер	Напольная АС	Напольная АС	Напольная АС	Полочная АС	АС центрального канала	Подвесная АС про-стран. звучан.
Частотный диапазон:	24 Гц-18 Гц±3 дБ	20 Гц-180 Гц±3 дБ	20 Гц-180 Гц±3 дБ	18 Гц-180 Гц±3 дБ	30 Гц-20 кГц±3 дБ	27 Гц-20 кГц±3 дБ	27 Гц-20 кГц±3 дБ	60 Гц-20 кГц±3 дБ	60 Гц-20 кГц±3 дБ	70 Гц-20 кГц±3 дБ
Чувствительность:	90 дБ	Отсутствует	Отсутствует	90 дБ	88 дБ	88 дБ	88 дБ	86 дБ	89 дБ	88 дБ
Номинальная мощность:	200–400 Вт	350 Вт Встр. усил.	350 Вт Встр. усил.	200–600 Вт	100–250 Вт	100–300 Вт	100–300 Вт	50–100 Вт	75–150 Вт	75–150 Вт
НЧ-динамик:	2х254 мм алю.	2х254 мм алю.	2х254 мм алю.	2х254 мм алю.	1х305 мм алю.	1х305 мм алю.	1х305 мм алю.	1х102 мм алю.	1х102 мм алю.	1х102 мм алю.
СЧ-динамик:				2х102 мм	2х165 мм	2х165 мм	2х165 мм реф.	1х102 мм алю.	1х102 мм алю.	1х102 мм алю.
ВЧ-динамик:				1х25 мм с шелк. куполом	1х25 мм с шелк. куполом	1х25 мм с шелк. куполом	1х27 мм реф. с шелк. куполом	1х25 мм с шелк. куполом	1х25 мм с шелк. куполом	1х25 мм с шелк. куполом
Защита твитера:	-	-	-	-	+	+	+	+	+	+
Частота разделения:	40–180 Гц (рег.)	40–180 Гц (рег.)	40–180 Гц (рег.)	12 дБ/Октава	100 Гц, 3000 Гц	100 Гц, 2700 Гц	100 Гц, 2700 Гц	3000 Гц	3000 Гц	3000 Гц
Круглизна кроссовера:	12 дБ/Октава	12 дБ/Октава	12 дБ/Октава	12 дБ/Октава	24 дБ/Октава	24 дБ/Октава	24 дБ/Октава	12 дБ/Октава	24 дБ/Октава	12 дБ/Октава
Сопротивление:	4 Ом	4 Ом	4 Ом	4 Ом	4 Ом	4 Ом	4 Ом	8 Ом	6 Ом	6 Ом
Корпус/Цвет:	30 вариантов отделки	30 вариантов отделки	30 вариантов отделки	30 вариантов отделки	30 вариантов отделки	30 вариантов отделки	30 вариантов отделки	30 вариантов отделки	30 вариантов отделки	30 вариантов отделки
Гриль:	Черный	Черный	Черный	Черный	Черный	Черный	Черный	Черный	Черный	Черный
Магнитное экранирование:	-	-	-	-	-	-	-	-	-	-
Магнитные габариты:	-	-	-	-	-	-	-	-	-	-
Габариты (ШхВхГ):	337х762х457 мм	337х762х495 мм	337х762х495 мм	337х762х495 мм	171х1067х394 мм	222х1219х419 мм	222х1219х419 мм	171х292х260 мм	171х457х260 мм	305х292х158 мм
Масса:	31,3 кг	34,5 кг	48,5 кг	40,4 кг	26,3 кг	35,8 кг	36,1 кг	5,4 кг	8,2 кг	6,3 кг

Модель:	61-SE	61-SE/R	641-SE	661-SE	661-SE/R	66-SE	66-SE/R	6100-SE	6100-SE/R	SI-10	SI-1010
Серия:	Signature	Signature Ref.	Signature	Signature	Signature Ref.	Signature	Signature Ref.	Signature	Signature Ref.	Signature	Signature
Тип оборудования:	Полочная АС	Полочная АС	Напольная АС	АС центрального канала	АС центрального канала	Подвесная АС	Подвесная АС	АС центрального канала	АС центрального канала	Встр. в стену сабвуфер	Встр. в полу/пот. сабвуфер
Частотный диапазон:	50 Гц-20 кГц ±3 дБ	50 Гц-20 кГц ±3 дБ	45 Гц-20 кГц ±3 дБ	50 Гц-20 кГц ±3 дБ	50 Гц-20 кГц ±3 дБ	60 Гц-20 кГц ±3 дБ	60 Гц-20 кГц ±3 дБ	45 Гц-20 кГц ±3 дБ	45 Гц-20 кГц ±3 дБ	35 Гц-200 Гц ±3 дБ	28 Гц-200 Гц ±3 дБ
Чувствительность:	87 дБ	87 дБ	85 дБ	90 дБ	90 дБ	90 дБ	90 дБ	92 дБ	92 дБ	86 дБ	89 дБ
Номинальная мощность:	75-150 Вт	75-150 Вт	80-200 Вт	75-225 Вт	75-225 Вт	75-200 Вт	75-225 Вт	100-500 Вт	100-500 Вт	100-200 Вт	100-400 Вт
НЧ-динамик:	1 x 102 мм алюм.	1 x 165 мм алюм.	2 x 165 мм алюм.	2 x 165 мм алюм.	2 x 165 мм алюм.	2 x 165 мм алюм.	2 x 165 мм алюм.	2 x 165 мм алюм.	4 x 165 мм алюм.	1 x 254 мм алюм.	2 x 254 мм алюм.
СЧ-динамик:	1 x 25 мм с шелк. куполом	1 x 25 мм с шелк. куполом	1 x 25 мм с шелк. куполом	1 x 25 мм с шелк. куполом	1 x 25 мм с шелк. куполом	1 x 25 мм с шелк. куполом	1 x 25 мм с шелк. куполом	3 x 25 мм с шелк. куполом	3 x 25 мм с шелк. куполом	3 x 25 мм с шелк. куполом	3 x 25 мм с шелк. куполом
Защита твитера:	+	+	+	+	+	+	+	+	+	-	-
Частота разделения:	2700 Гц	2700 Гц	150 Гц-3000 Гц	2700 Гц	2700 Гц	3000 Гц	3000 Гц	2500 Гц	2500 Гц	-	-
Кривизна кроссовера:	12 дБ/Октава	12 дБ/Октава	12 дБ/Октава	24 дБ/Октава	24 дБ/Октава	12 дБ/Октава	12 дБ/Октава	24 дБ/Октава	24 дБ/Октава	-	-
Сопротивление:	8 Ом	8 Ом	4 Ом	6 Ом	6 Ом	6 Ом	4 Ом	4 Ом	4 Ом	4 Ом	4 Ом
Корпус/Цвет:	30 вариантов отделки	30 вариантов отделки	30 вариантов отделки	30 вариантов отделки	30 вариантов отделки	30 вариантов отделки	30 вариантов отделки	30 вариантов отделки	30 вариантов отделки	Черный	Черный
Гриль:	Черный	Черный	Черный	Черный	Черный	Черный	Черный	Черный	Черный	Белый / черный. Черный отраж.	Отсутствует
Магнитное экранирование:	-	+	-	-	-	-	-	-	-	-	-
Монтажные габариты:	-	-	-	-	-	-	-	-	-	Отверстия для крепежа в стойку	-
Габариты (ШхВхГ):	222 x 368 x 292 мм	222 x 368 x 292 мм	171 x 991 x 254 мм	222 x 559 x 292 мм	222 x 559 x 292 мм	406 x 356 x 216 мм	406 x 356 x 216 мм	222 x 1219 x 419 мм	222 x 1219 x 419 мм	356 x 1422 x 88 мм	343 x 1067 x 229 мм
Масса:	10 кг	10,2 кг	19,5 кг	15,4 кг	15,7 кг	12,9 кг	13,1 кг	38,6 кг	38,8 кг	Отр.: 311 x 359 мм	Вент.: 305 x 152 мм 30,8 кг

Модель:	SI-12	SI-6000/R	SI-6000/R	SI-6100	SI-6100/R	SI-740	SI-740/R	SI-760	SI-760/R	SI-770	SI-770/R
Серия:	Signature	Signature Ref.	Signature Ref.	Signature	Signature Ref.	Signature	Signature Ref.	Signature	Signature Ref.	Signature	Signature Ref.
Тип оборудования:	Встр. в полу/пот. сабвуфер	Встр. в стену 2.5-полосная АС	Встр. в стену 2.5-полосная АС	Встр. в стену АС	Встр. в стену АС	Встр. в стену АС	Встр. в стену АС	Встр. в стену 2-полосная АС	Встр. в стену 2.5-полосная АС	Встр. АС центр. канала	Встр. АС центр. канала
Частотный диапазон:	30 Гц-200 Гц ±3 дБ	45 Гц-20 кГц ±3 дБ	45 Гц-20 кГц ±3 дБ	45 Гц-20 кГц ±3 дБ	45 Гц-20 кГц ±3 дБ	88 дБ	88 дБ	60 Гц-20 кГц ±3 дБ	60 Гц-20 кГц ±3 дБ	60 Гц-20 кГц ±3 дБ	60 Гц-20 кГц ±3 дБ
Чувствительность:	86 дБ	90 дБ	90 дБ	92 дБ	92 дБ	88 дБ	88 дБ	90 дБ	90 дБ	90 дБ	90 дБ
Номинальная мощность:	100-400 Вт	75-250 Вт	100-300 Вт	75-450 Вт	100-500 Вт	75-150 Вт	75-175 Вт	75-200 Вт	75-250 Вт	75-200 Вт	75-250 Вт
НЧ-динамик:	1 x 305 мм алюм.	4 x 165 мм алюм.	4 x 165 мм алюм.	4 x 165 мм алюм.	4 x 165 мм алюм.	1 x 165 мм алюм.	1 x 165 мм алюм.	2 x 165 мм алюм.	2 x 165 мм алюм.	2 x 165 мм алюм.	2 x 165 мм алюм.
СЧ-динамик:	1 x 25 мм с шелк. куполом	1 x 25 мм с шелк. куполом	1 x 25 мм с шелк. куполом	3 x 25 мм с шелк. куполом	3 x 25 мм с шелк. шелк. куполами	1 x 25 мм с шелк. куполом	1 x 25 мм с шелк. куполом	1 x 25 мм с шелк. куполом	1 x 25 мм с шелк. куполом	1 x 25 мм с шелк. куполом	1 x 25 мм с шелк. куполом
Защита твитера:	-	+	+	+	+	+	+	+	+	+	+
Частота разделения:	150 Гц, 2700 Гц	150 Гц, 2500 Гц	2500 Гц	2500 Гц	2500 Гц	2700 Гц	2700 Гц	2700 Гц	2700 Гц	2700 Гц	2700 Гц
Кривизна кроссовера:	-	24 дБ/Октава	24 дБ/Октава	24 дБ/Октава	24 дБ/Октава	12 дБ/Октава	12 дБ/Октава	24 дБ/Октава	24 дБ/Октава	24 дБ/Октава	24 дБ/Октава
Сопротивление:	4 Ом	4 Ом	4 Ом	4 Ом	4 Ом	8 Ом	8 Ом	6 Ом	6 Ом	6 Ом	6 Ом
Корпус/Цвет:	Черный	Черный	Черный	Черный	Черный	Черный / Белый	Черный	Черный	Черный	Черный	Черный
Гриль:	Черный	Белый / черный. Черный отраж.	Белый / черный. Черный отраж.	Белый / черный. Черный отраж.	Белый / черный. Черный отраж.	Белый / черный. Черный отраж.	Белый / черный. Черный отраж.	Черная или белая материя	Черная или белая материя	Черный	Черный
Магнитное экранирование:	-	-	-	-	-	-	-	-	-	-	-
Монтажные габариты:	-	Отр.: 206 x 112 мм	Отр.: 206 x 112 мм	Отр.: 206 x 112 мм	Отр.: 206 x 112 мм	Отр.: 206 x 327 мм	Отр.: 206 x 327 мм	Отр.: 206 x 514 мм	Отр.: 206 x 514 мм	Отр.: 206 x 514 мм	Отр.: 206 x 514 мм
Габариты (ШхВхГ):	355 x 1066 x 228 мм	355 x 1422 x 89 мм	355 x 1422 x 89 мм	356 x 1422 x 89 мм	356 x 1422 x 89 мм	356 x 711 x 89 мм	356 x 711 x 89 мм	356 x 711 x 89 мм	356 x 711 x 89 мм	222 x 559 x 292 мм	222 x 559 x 292 мм
Масса:	27,2 кг	26,8 кг	27,2 кг	28,1 кг	28,6 кг	13,6 кг	13,6 кг	15 кг	15,2 кг	17,7 кг	17,7 кг

АС серии М

Модель:	FM-45	WM-24	WM-30
Серия:	М	М	М
Тип оборудования:	Напольная АС	Подвесная 2-полосная АС	Подвесная 2-полосная АС
Частотный диапазон:	40 Гц-20 кГц ±3 дБ	50 Гц-20 кГц ±3 дБ	47 Гц-20 кГц ±3 дБ
Чувствительность:	89 дБ	90 дБ	90 дБ
Номинальная мощность:	75-250 Вт	75-120 Вт	75-120 Вт
НЧ-динамик:	2х203 мм алюм.		
СЧ-динамик:	2х102 мм алюм.	2х102 мм алюм.	2х102 мм алюм.
Пасс. радиатор:	2х102 мм алюм.	2х102 мм алюм.	2х102 мм алюм.
ВЧ-динамик:	1х25 мм с шелк. куполом	1х25 мм с шелк. куполом	1х25 мм с шелк. куполом
Защита твиттера:	+	+	+
Частота разделения:	100 Гц, 3000 Гц	3000 Гц	3000 Гц
Крутизна кроссовера:	6-18 дБ/Октава	12 дБ/Октава	12 дБ/Октава
Соприимление (импеданс):	8 Ом	6 Ом	6 Ом
Корпус/Цвет:	Окрашенный в черный цвет алюминий	Окрашенный в черный цвет алюминий	Окрашенный в черный цвет алюминий
Гриль:	Черный	Черный	Черный
Магнитное экранирование:	-	-	-
Монтажные габариты:	-	-	-
Габариты (ШхВхГ):	182х1143х413 мм	182х610х83 мм	182х762х83 мм
Масса:	19,1 кг	4,3 кг	5 кг

АС серии ТК

Модель:	TK-515C	TK-5C	TK-5CT	TK-6	TK-615
Серия:	TK	TK	TK	TK	TK
Тип оборудования:	2-полос. потолочная АС	2-полос. потолочная АС	3-полос. наполь. АС	Встр. в стену АС	Встр. в потолок АС
Частотный диапазон:	60 Гц-20 кГц ±3 дБ	60 Гц-20 кГц ±3 дБ	45 Гц-20 кГц ±3 дБ	50 Гц-20 кГц ±3 дБ	50 Гц-20 кГц ±3 дБ
Чувствительность:	89 дБ	86 дБ	87 дБ	88 дБ	90 дБ
Номинальная мощность:	60-120 Вт	50-100 Вт	70-150 Вт	15-100 Вт	15-100 Вт
НЧ-динамик:			1х203 мм		
СЧ-динамик:	2х133 мм фиберглас.	2х133 мм фиберглас.	2х133 мм фиберглас.	1х165 мм фиберглас.	1х165 мм фиберглас.
ВЧ-динамик:	1х25 мм с шелк. куполом	1х25 мм с шелк. куполом	1х25 мм с шелк. куполом	1х25 мм поворот. с алюм. куполом	1х19 мм поворот. с алюм. куполом
Защита твиттера:	+	+	+	+	+
Частота разделения:	3000 Гц	3000 Гц	120 Гц / 3000 Гц	3000 Гц	3000 Гц
Крутизна кроссовера:	12 дБ/Октава	12 дБ/Октава	12 дБ/Октава	12 дБ/Октава	12 дБ/Октава
Соприимление:	8 Ом	8 Ом	8 Ом	8 Ом	8 Ом
Корпус/Цвет:	Черный	Черный	Черный	Белая рамка (под покраску)	Белая рамка (под покраску)
Гриль:	Черная материя	Черная материя	Черная материя	Белый (под покраску)	Белый (под покраску)
Магнитное экранирование:	+	+	+	-	-
Монтажные габариты:	-	-	-	184х279 мм	197 мм (диаметр)
Габариты (ШхВхГ):	527х184х216 мм	184х324х216 мм	279х1079х349 мм	216х305х90 мм	Диаметр: 232 мм Глубина: 111 мм
Масса:	7,7 кг	5 кг	18,1 кг	2,1 кг	1,7 кг

АС серии MC

	MC-4C	MC-414	MC-414C	MC-44C	MC-533	MC-6	MC-6C	MC-6CT	MC-615	MC-615L	MC-616
Модель:	MC	MC	MC	MC	MC	MC	MC	MC	MC	MC	MC
Серия:	MC	MC	MC	MC	MC	MC	MC	MC	MC	MC	MC
Тип оборудования:	Полочная АС	Встр. в стену 2-полосная АС	АС центрального канала	Подвесная АС про-стран. звучан.	Встр. в стену 2-полосная АС	Встр. в стену 2-полосная АС	Полочная АС	Напольная АС	Встр. в потолок АС (15 градусов)	Встр. в потолок АС (15 градусов)	Встр. в стену 2-полосная АС
Частотный диапазон:	65 Гц-20 кГц ±3 дБ	55 Гц-20 кГц ±3 дБ	85 Гц-20 кГц ±3 дБ	100 Гц-20 кГц ±3 дБ	55 Гц-20 кГц ±3 дБ	50 Гц-20 кГц ±3 дБ	60 Гц-20 кГц ±3 дБ	40 Гц-20 кГц ±3 дБ	50 Гц-20 кГц ±3 дБ	50 Гц-20 кГц ±3 дБ	50 Гц-20 кГц ±3 дБ
Чувствительность:	84 дБ	91 дБ	88 дБ	88 дБ	90 дБ	86 дБ	86 дБ	87 дБ	88 дБ	88 дБ	91 дБ
Номинальная мощность:	50-100 Вт	15-150 Вт	50-150 Вт	50-150 Вт	15-200 Вт	15-120 Вт	50-200 Вт	15-200 Вт	15-120 Вт	15-120 Вт	15-180 Вт
НЧ-динамик:											
СЧ-динамик:	1х102 мм алюм.	1х102 мм алюм.	1х102 мм алюм.	2х102 мм алюм.	3х133 мм алюм.	1х165 мм алюм.	1х165 мм алюм.	3х165 мм алюм.	1х165 мм алюм.	1х165 мм алюм.	2х165 мм алюм.
ВЧ-динамик:	1х25 мм с алюм. куполом	1х25 мм с алюм. куполом	1х25 мм с алюм. куполом	2х25 мм с алюм. куполом	1х25 мм с алюм. куполом	1х25 мм с алюм. куполом	1х25 мм с алюм. куполом	1х25 мм с алюм. куполом	1х19 мм поворот. с алюм. куполом	1х25 мм поворот. с алюм. куполом	1х25 мм поворот. с алюм. куполом
Защита твитера:	+	+	+	+	+	+	+	+	+	+	+
Частота разделения:	3000 Гц	3500 Гц	3000 Гц	3000 Гц	3000 Гц	3000 Гц	3000 Гц	100 Гц, 3000 Гц	3000 Гц	3000 Гц	3000 Гц
Круглизна кроссовера:	12 дБ/Октава	12 дБ/Октава	24 дБ/Октава	-	12 дБ/Октава	12 дБ/Октава	12 дБ/Октава	12 дБ/Октава	12 дБ/Октава	12 дБ/Октава	12 дБ/Октава
Сопротивление:	8 Ом	6 Ом	6 Ом	6 Ом	4 Ом	8 Ом	6 Ом	6 Ом	8 Ом	8 Ом	6 Ом
Корпус/Цвет:	Черный	Белая рамка (под покраску)	Черный	Черный	Черный	Белая рамка (под покраску)	Черный	Черный	Белая рамка (под покраску)	Белая рамка (под покраску)	Белая рамка (под покраску)
Гриль:	Черный	Белый (под покраску)	Черный	Черный	Белый (под покраску)	Белый (под покраску)	Черный	Черный	Белый (под покраску)	Белый (под покраску)	Белый (под покраску)
Магнитное экранирование:	+	+	+	+	+	-	+	+	-	-	-
Монтажные габариты:	133x222 x 184 мм	152 x 362 мм	368 x 133 x 184 мм	267 x 241 x 152 мм	168 x 680 мм	216 x 279 мм	216 x 305 x 89 мм	197 x 1016 x 232 мм	197 мм Диаметр.	210 мм Диаметр	197 x 483 мм
Габариты (ШхВхГ):		183x 391 x 73 мм			181 x 714 x 80 мм			197 x 318 x 222 мм	Диаметр: 232 мм	Диаметр: 238 мм	225 x 514 x 89 мм
Масса:	3,4 кг	2,7 кг	5,9 кг	5 кг	4,1 кг	2,2 кг	7,7 кг	24,9 кг	1,8 кг	5 кг	4,08 кг

	MC-815L	MC-884	MCS-88	TS-10AP	TS-12AP
Модель:	MC	MC	MC	MC	MC
Серия:	MC	MC	MC	MC	MC
Тип оборудования:	Встр. в стену АС	Встр. в стену АС (15 градусов)	Встр. в стену сабвуфер	Активный сабвуфер	Активный сабвуфер
Частотный диапазон:	65 Гц-20 кГц ±3 дБ	45 Гц-20 кГц ±3 дБ	35 Гц-150 Гц ±3 дБ	30 Гц-200 Гц ±3 дБ	27 Гц-200 Гц ±3 дБ
Чувствительность:	89 дБ	88 дБ	90 дБ	87 дБ	87 дБ
Номинальная мощность:	50-150 Вт	15-200 Вт	100-200 Вт	200 Вт/Встр. усил.	200 Вт/Встр. усил.
НЧ-динамик:					
СЧ-динамик:	2 x 165 мм алюм.	2x203 мм алюм.	2x203 мм алюм.	4x254 мм алюм.	4x254 мм алюм.
ВЧ-динамик:	1х165 мм алюм. куполом	2x19 мм поворот. с алюм. куполом	1х64 мм поворот. с алюм. куполом (+1x25) с ал. купол.		
Защита твитера:	+	+	+	-	-
Частота разделения:	3000 Гц	2500 Гц	Отсутствует	40-180 Гц (рег.)	40-180 Гц (рег.)
Круглизна кроссовера:	24 дБ/Октава	12 дБ/Октава	12 дБ/Октава	-	-
Сопротивление:	6 Ом	8 Ом	8 Ом	2х8 Ом	-
Корпус/Цвет:	Черный	Белая рамка (под покраску)	Белая рамка (под покраску)	Крошка черного дуба	Крошка черного дуба
Гриль:	Черный	Белый (под покраску)	Белый (под покраску)	Черная материя	Черная материя
Магнитное экранирование:	+	-	-	-	-
Монтажные габариты:	495 x 197 x 222 мм	216 x 279 мм	228 x 445 мм	229 x 445 мм	356x375x451 мм
Габариты (ШхВхГ):		216x305x89 мм	257x476 x 95 мм	257x476x102 мм	406x476x514 мм
Масса:	2,2 кг	7,7 кг	4,9 кг	20,4 кг	24,9 кг

Комплекты акустики серии СТ

Модель:	C-4	MM-4	MS-8.1	MS-10.1	R8
Серия:	СТ	СТ	СТ	СТ	
Тип оборудования:	Сателлитная АС	Сателлитная АС полочного типа	Активный сабвуфер	Активный сабвуфер (FAV)	АС «уличного» типа
Частотный диапазон:	100 Гц-20 кГц ±3 дБ	100 Гц-20 кГц ±3 дБ	35 Гц-180 Гц ±3 дБ	27 Гц-180 Гц ±3 дБ	50 Гц-20 кГц ±3 дБ
Чувствительность:	88 дБ	85 дБ	-	-	90 дБ
Номинальная мощность:	10-120 Вт	50-100 Вт	200 Вт (усил.)	250 Вт (усил.)	15-150 Вт
НЧ-динамик:			2х203 мм алюм.	2х254 мм алюм.	
СЧ-динамик:	2х102 мм алюм.	1х102 мм алюм.			1х203 мм полипр.
ВЧ-динамик:	1х25 мм с мягк. куполом	1х25 мм с мягк. куполом			1х25 мм с полипр. куполом
Защита твитера:	+	+	-	-	-
Частота разделения:	3000 Гц	3000 Гц	50-160 Гц (рег.)	50-160 Гц (рег.)	3000 Гц
Крутизна кроссовера:	12 дБ/Октава	12 дБ/Октава	-	Н/Д	12 дБ/Октава
Сопrotивление (импеданс):	6 Ом	8 Ом	-	-	2 х 8 Ом
Корпус/Цвет:	Белый/черный	Белый/черный	Белый/черный	Черный	Корич., гранит, песч.
Гриль:	Белый/черный	Белый/черный	Белый «металлик» или черный	Черный «металлик»	Корич., гранит, песч.
Магнитное экранирование:	+	-	-	-	-
Монтажные габариты:	-	-	-	-	-
Габариты (ШхВхГ):	298 x 127 x 114 мм	127 x 184 x 114 мм	286 x 330 x 330 мм	330 x 375 x 445 мм	317 x 286 x 216 мм
Масса:	3,6 кг	1,8 кг	15,9 кг	20,4 кг	5,8 кг

АС серии Architectural

Модель:	A-414	A-505 R	A-610	A-615	A-615D	A-810	A-815	A-815L	AMS-6	HS-615
Серия:	Architectural	Architectural	Architectural	Architectural	Architectural	Architectural	Architectural	Architectural	Architectural	Architectural
Тип оборудования:	Встр. в стену 2-полосная АС	Встр. в стену 2-полосная АС	Встр. в потолок 2-полосная АС	Встр. в потолок 2-полосная АС	Встр. в потолок 2-полосная АС	Встр. в стену 2-полосная АС	Встр. в потолок 2-полосная АС	Встр. в потолок 2-полосная АС (15 градусов)	АС для размещения на улице	Подвесная 2-полосная АС
Частотный диапазон:	60 Гц-20 кГц ±3 дБ	60 Гц-20 кГц ±3 дБ	55 Гц-20 кГц ±3 дБ	55 Гц-20 кГц ±3 дБ	55 Гц-20 кГц ±3 дБ	50 Гц-20 кГц ±3 дБ	50 Гц-20 кГц ±3 дБ	50 Гц-20 кГц ±3 дБ	60 Гц-20 кГц ±3 дБ	120 Гц-20 кГц ±3 дБ
Чувствительность:	90 дБ	88 дБ	90 дБ	90 дБ	90 дБ	90 дБ	90 дБ	90 дБ	87 дБ	87 дБ
Номинальная мощность:	50-100 Вт	10-75 Вт	10-80 Вт	10-80 Вт	10-80 Вт	10-110 Вт	10-100 Вт	10-100 Вт	10-120 Вт	2-50 Вт
СЧ-динамик:	2х102 мм полипр.	1х133 мм полипр.	1х165 мм полипр.	1х165 мм полипр.	1х165 мм полипр.	1х203 мм полипр.	1х203 мм полипр.	1х203 мм полипр.	1х165 мм полипр.	1х165 мм полипр.
ВЧ-динамик:	1х25 мм поворот. с шелк. куполом	1х25 мм поворот. с шелк. куполом	1х25 мм поворот. с шелк. куполом	1х25 мм поворот. с шелк. куполом	1х25 мм поворот. с шелк. куполом	1х25 мм поворот. с шелк. куполом	1х25 мм поворот. с шелк. куполом	1х25 мм поворот. с шелк. куполом	1х25 мм поворот. с миплар. куполом	1х25 мм поворот. с шелк. куполом
Защита твитера:	+	+	+	+	+	+	+	+	+	+
Частота разделения:	4000 Гц	3000 Гц	2800 Гц	3000 Гц	3000 Гц	2500 Гц	3000 Гц	3000 Гц	2500 Гц	3000 Гц
Крутизна кроссовера:	12 дБ/Октава	6 дБ/Октава	12 дБ/Октава	12 дБ/Октава	12 дБ/Октава	12 дБ/Октава	12 дБ/Октава	12 дБ/Октава	12 дБ/Октава	12 дБ/Октава
Сопrotивление:	6 Ом	8 Ом	8 Ом	8 Ом	8 Ом	8 Ом	8 Ом	8 Ом	8 Ом	8 Ом (70 Вольт)
Корпус/Цвет:	Белая рамка (под покраску)	Белая рамка (под покраску)	Белая рамка (под покраску)	Белая рамка (под покраску)	Белая рамка (под покраску)	Белая рамка (под покраску)	Белая рамка (под покраску)	Белая рамка (под покраску)	Белая рамка (под покраску)	Белый или черный
Гриль:	Белый (под покраску)	Белый (под покраску)	Белый (под покраску)	Белый (под покраску)	Белый (под покраску)	Белый (под покраску)	Белый (под покраску)	Белый (под покраску)	Белый или черный	Белый (под покраску)
Магнитное экранирование:	+	-	-	-	-	-	-	-	-	-
Монтажные габариты:	152x362 мм	171 мм Д diam.	184x279 мм	210 мм Д diam.	197 мм Д diam.	229x324 мм	248 мм Д diam.	260 мм Д diam.	260 мм Д diam.	260 мм Д diam.
Габариты (ШхВхГ):	183x391x73 мм	Диаметр: 197 мм	216x305x76 мм	Диаметр: 238 мм	Диаметр: 232 мм	257x359x89 мм	Диаметр: 273 мм	Диаметр: 295 мм	197x324x191 мм	Диаметр: 229 мм
Масса:	2,7 кг	1,2 кг	1,5 кг	1,5 кг	1,5 кг	2,3 кг	1,3 кг	2,3 кг	3,6 кг	1,8 кг

Электронные компоненты RVH

Модель:	SA-200	SA-400	SS4-50	SS4-200	SS6-50	SS6-200	SS8-50	SS8-200
Серия:	Electronics	Electronics	Electronics	Electronics	Electronics	Electronics	Electronics	Electronics
Тип оборудования:	Дискр. усилитель для сабвуфера (Класс A/B)	Дискр. усилитель для сабвуфера (Класс A/B)	Колоночный повторитель на 4 пары	Колоночный повторитель на 4 пары	Колоночный повторитель на 6 пар	Колоночный повторитель на 6 пар	Колоночный повторитель на 8 пар	Колоночный повторитель на 8 пар
Частотный диапазон:	20 Гц-20 кГц ±3 дБ (с откл. фильтром)	20 Гц-20 кГц ±3 дБ (с откл. фильтром)	20 Гц-20 кГц ±3 дБ	20 Гц-20 кГц ±3 дБ	20 Гц-20 кГц ±3 дБ	20 Гц-20 кГц ±3 дБ	20 Гц-20 кГц ±3 дБ	20 Гц-20 кГц ±3 дБ
Чувствительность:	15 Гц-20 кГц ±3 дБ (Boost)	15 Гц-20 кГц ±3 дБ (Boost)	-	-	-	-	-	-
Номинальная мощность:	200 Вт (RMS @ 4 Ом)	200 Вт (RMS @ 4 Ом)	Макс. 50 Вт на входе	Макс. 200 Вт на входе	Макс. 50 Вт на входе	Макс. 200 Вт на входе	Макс. 50 Вт на входе	Макс. 200 Вт на входе
Излучатели:	-	-	-	-	-	-	-	-
Защита твитера:	-	-	-	-	-	-	-	-
Частота разделения:	40 Гц-180 Гц ±3 дБ (рег.)	40 Гц-180 Гц ±3 дБ (рег.)	-	-	-	-	-	-
Крутизна кроссовера:	12 дБ/Октава	12 дБ/Октава	-	-	-	-	-	-
Спротивление:	-	-	-	-	-	-	-	-
Корпус/Цвет:	Черный	Черный	Черный	Черный	Черный	Черный	Черный	Черный
Гриль:	-	-	-	-	-	-	-	-
Магнитное экранирование:	-	-	-	-	-	-	-	-
Монтажные габариты:	Гор. отверстие: 476 мм Верх. отверстие: 76 мм	Гор. отверстие: 476 мм Верх. отверстие: 76 мм	-	-	-	-	-	-
Габариты (ШхВхГ):	317х286х216 мм (без креп.) 482х286х216 мм (с креп.)	317х286х216 мм (без креп.) 482х286х216 мм (с креп.)	292х51х178 мм	292х51х178 мм	292х51х178 мм	292х51х178 мм	305х51х178 мм	305х51х178 мм
Масса:	7,7 кг	11,3 кг	1,2 кг	1,2 кг	1,2 кг	1,2 кг	1,3 кг	1,4 кг

Аксессуары RVH

Модель:	VLC-100	VLC-100S	VLC-100W	VLC-50	VLC-50S
Серия:	Аксессуары	Аксессуары	Аксессуары	Аксессуары	Аксессуары
Тип оборудования:	Регулятор громкости поворотного типа	Регулятор громкости поворотного типа	Регулятор громкости поворотного типа	Регулятор громкости поворотного типа	Регулятор громкости поворотного типа
Частотный диапазон:	25 Гц-20 кГц ±3 дБ	25 Гц-20 кГц ±3 дБ	25 Гц-20 кГц ±3 дБ	25 Гц-20 кГц ±3 дБ	25 Гц-20 кГц ±3 дБ
Чувствительность:	-	-	-	-	-
Номинальная мощность:	100 Вт (максимально)	100 Вт (максимально)	100 Вт (максимально)	50 Вт (максимально)	50 Вт (максимально)
Излучатели:	-	-	-	-	-
Защита твитера:	-	-	-	-	-
Частота разделения:	-	-	-	-	-
Крутизна кроссовера:	-	-	-	-	-
Спротивление:	Согл. сопротивлений: 1X, 2X, 4X, 8X и 16X	Согл. сопротивлений: 1X, 2X, 4X, 8X и 16X	Согл. сопротивлений: 1X, 2X, 4X, 8X и 16X	Согл. сопротивлений: 2X, 4X и 8X	Согл. сопротивлений: 2X, 4X и 8X
Корпус/Цвет:	Белый, миндаль, кофейный или черный (Все цвета включены)	Белый, миндаль, кофейный или черный (Все цвета включены)	Серый	Белый, миндаль, кофейный или черный (Все цвета включены)	Белый, миндаль, кофейный или черный (Все цвета включены)
Гриль:	-	-	-	-	-
Магнитное экранирование:	-	-	-	-	-
Монтажные габариты:	43х73 мм	44х70 мм	99х127х102 мм	43х73 мм	44х70 мм
Габариты (ШхВхГ):	Декоративная передняя панель: 70х114 мм	Декоративная передняя панель: 70х114 мм	76х121 мм	70х114 мм	70х114 мм
Масса:	-	-	-	-	-



Maple Pommele
(Волнистый Клен Помеле)



Italo Pearl
(Итальянский Перламутр)



Butternut
(Калифорнийский Орех)



Knotty Pine
(Сучковатая Сосна)



White Ash
(Светлый Ясень)



White Ash Q/C
(Светлый Ясень Q/C)



Olive Ash Burl
(Оливковый Волнистый Ясень)



Figured Maple
(Фактурный Клен)



Maple
(Обычный Клен)



White Oak
(Светлый Дуб)



White Oak Q/C
(Светлый Дуб Q/C)



Brown Ash
(Темный Клен)



Red Oak
(Красный Дуб)



Branded Peach
(Персиковое Дерево)



Red Birch
(Красная Береза)



Cherry
(Вишневое Дерево)



Cherry Q/C
(Вишневое Дерево Q/C)



Hickory
(Дерево Пекан)



Pecan
(Орех Пекан)



Carpathian Burl
(Карпатское Волнистое дерево)



Zebrawood
(Зеброн/Европейская Ольха)



Teak
(Тиковое Дерево)



African Mahogany
(Африканское Красное Дерево)



Sapele Pommele
(Дерево «Сапеле Помеле»)



Classic Mahogany
(Красное Дерево)



South American Rosewood
(Южноафриканский Палисандр)



Rosewood
(Палисандр)



Walnut
(Грецкий Орех)



Walnut Burl
(Волнистый Грецкий Орех)



Macassar Ebony
(Черное Дерево Макассар)

Не все колонки RBH могут быть отделаны фанеровкой на заказ.

Redefining the Way You Experience Sound.™